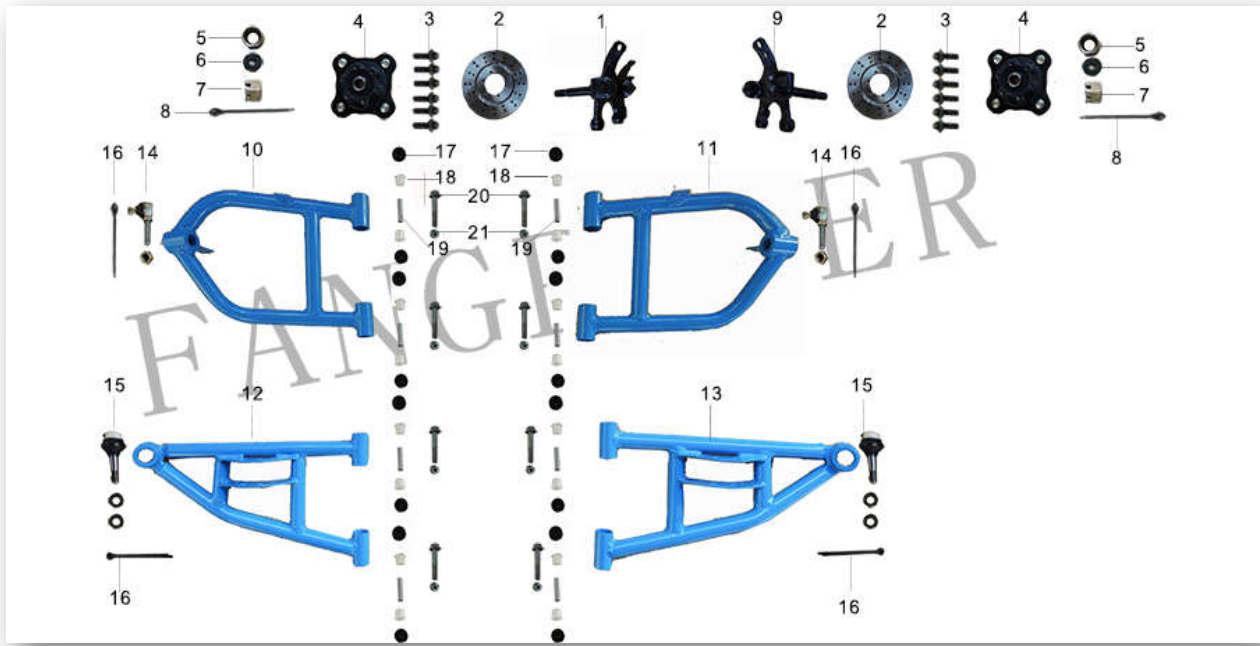


BLADE FX150 DICDATOR UTV PARTS CATALOGUE



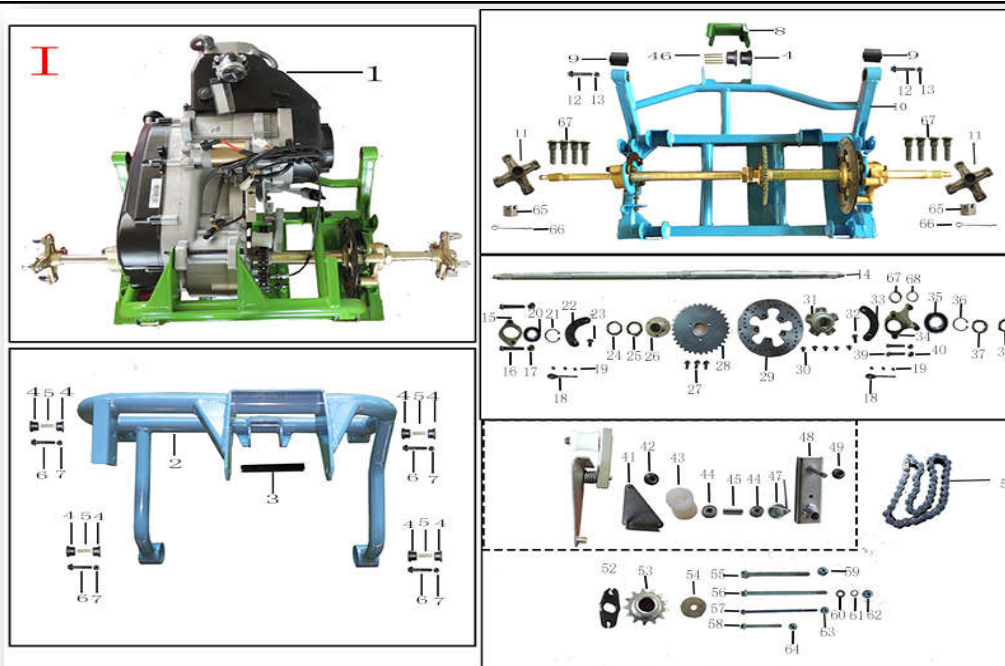
- [1.前悬挂系统/Front suspension system](#)
- [2.后悬挂系统/Rear Suspension](#)
- [3.转向系统/steering System](#)
- [4.电器系统/Electric parts system](#)
- [5.座椅/seat](#)
- [6.覆盖件/ Body And Accessories](#)
- [7.燃油系统/Fuel System](#)
- [8.轮辋、轮胎Rim and Tire](#)
- [9.进/排气系统/冷却系统 Intake and exhaust system/Cooling system](#)
- [10.操作系统Operation System](#)
- [12.车架及配件 Frame and Accessories](#)

一、前悬挂系统/Front suspension system



图号 Item No.	ERP 配件编号	中文名称 Chinese name	英文名称 English name	型号 Specification
1	010600014	纵置转向节 (左)	Steering knuckle assy (left)	
9	010600015	200纵置转向节 (右)	Steering knuckle assy (right)	
2	010600053	前碟刹盘	Front brake disk	φ160
3		六角法兰螺栓	Screw hex-flange	M6X12
4	010600016	200纵置连接器	Hub -front wheel	
5	010600108	纵置前驱动盘轴套	Front drive disk sleeve	
6		平垫	flat gasket	
7		开槽螺母	slotted nut	
8		开口销	cotter pin	3x45
10	010600043	纵置前摆臂 (左上)	Front upper swing arm left	
11	010600045	纵置前摆臂 (右上)	Front upper swing arm right	
12	010600044	纵置前摆臂 (左下)	Front lower swing arm left	
13	010600046	纵置前摆臂 (右下)	Front lower swing arm right	
14	010600017	200纵置上球头总成	Upper ball-joint assy	
15	010600018	200纵置下球头总成	Lower ball-joint assy	
16		开口销	cotter pin	2x45
18	010100092	摆臂尼龙套	Swing arm nylon bush	
19	010100343	摆臂内衬套 (周村)	Swing arm steel bush	
17	010100098	摆臂防尘碗	Swing arm dust-proof cover	
20		六角法兰螺栓	Screw hex-flange	M10x80
21		六角法兰防松螺母	hex-flange locknut	M10

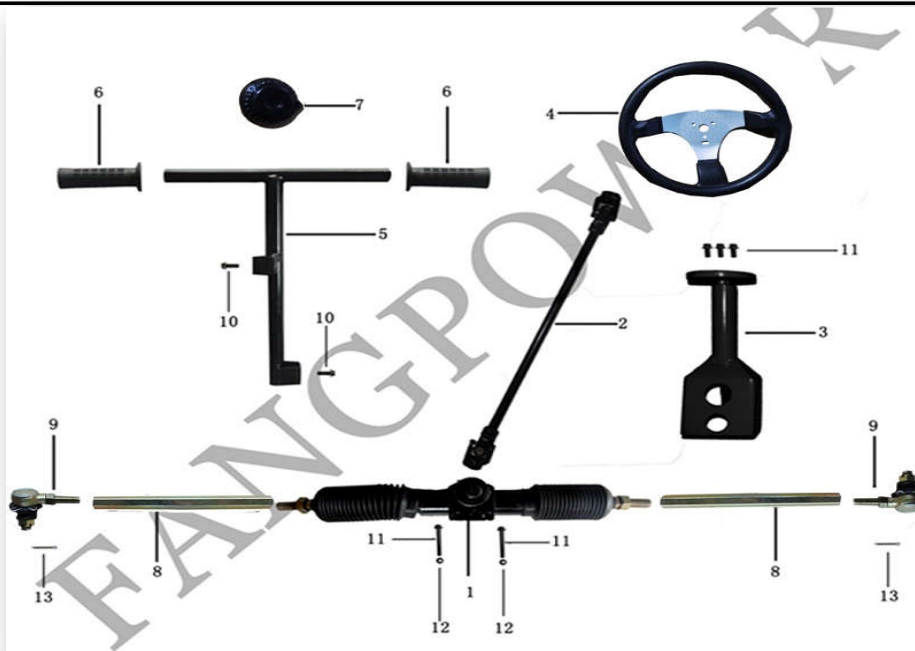
二、后悬挂系统/Rear Suspension



图号 Item No.	ERP 配件编号	中文名称 Chinese name	英文名称 English name	型号 Specification
1	010600035	发动机	ENGINE	
2	010600088	纵置150发动机后吊挂	Rear suspension	
3	010600082	纵置发动机减震铁衬套-3	Bush-3	
4	010100093	发动机上吊挂胶套	Rubber sleeve	
5	010600080	纵置发动机减震铁衬套-1	Bush-1	
46	010600081	纵置发动机减震铁衬套-2	Bush-2	
6	10100213	六角法兰螺栓	Screw hex-flange	M10*75
7	10100203	六角法兰自锁螺母	Hex-flange locknut	M10
8	10600087	纵置150发动机前吊挂	Front Hang	
9	010600078	纵置减震套	Damping sleeve	
10	10600086	纵置通用后悬挂	Rear hang shelf	
11	10100054	后驱动盘	Hub rear wheel	
12	10100217	六角法兰螺栓	Screw hex-flange	M12*60
13	10100215	六角法兰自锁螺母	Hex-flange locknut	M12*1.25
14	010600003	纵置后大轴	Rear axle	
15	10100045	轴承座	Bearing seat	
16	10100217	六角法兰螺栓	Screw hex-flange	M12*60
17	10100215	六角法兰自锁螺母	Hex-flange locknut	M12*1.25
18	10100108	链轮调节螺丝	Chain adjuster	
19	010100202	六角螺母	Hexagon bolt	
20	010100085	轴承62*06R2	Bearing 6206	
21	010100105	62卡簧	Clamp spring φ62	
22	10100037	后大轴固定件防松支架(左)	rear axle fixed block stop shelf left	
23	010100209	六角法兰螺栓	Screw hex-flange	M10x20
24	10100221	M32螺母	M32 nut	彩锌
25	10100221	M32螺母	M32 nut	彩锌
26	10100046	链轮基座	Rear chain wheel spline housing	
27	010100245	六角法兰螺栓	Screw hex-flange	M8x20
28	10100049	530-32齿链轮	Sproket	
29	10100047	后刹车盘	Rear disc brake	
30	010100314	沉头内六角	Flat hexagon socket screw	M10x12
31	10100053	后碟刹座	Rear break disc spline housing	
32	010100209	六角法兰螺栓	Screw hex-flange	M10x20
33	10100036	后大轴固定件防松支架(右)	rear axle fixed block stop shelf right	
34	10100044	刹车钳轴承座	Brake shelf	
35	010100084	轴承62*32RS	Bearing 62/32CLU	
36	010100104	φ65卡簧	Clamp spring φ65	
37	10100051	后大轴小轴套	Shaft housing L=7mm	
38	10100057	大轴套	Shaft housing L=27.5mm	
39	10100217	六角法兰螺栓	Screw hex-flange	M12*60
40	10100215	六角法兰自锁螺母	Hex-flange locknut	M12*1.25
41	010600063	涨紧器固定板	setting plate	
42	10100203	六角法兰自锁螺母	Hex-flange locknut	M10

43	010600073	纵置涨紧轮	Chain wheel guide wheel	
44	010600069	轴承	bearing	628Z
45	010600072	纵置涨紧轮内衬套	bush	
47	010600067	纵置涨紧器扭簧	clamp spring	
48	010600076	纵置涨紧器	Chain wheel limit pedal	
49	10100203	六角法兰自锁螺母	Hex-flange locknut	M10
50	010600107	530H-44节链条	Chain	46改为44
52	10100111	发动机变档摇臂	Gear shift arm	
53	010600077	纵置13齿链轮	Engine small chain wheel	
54	010600176	小链轮固定垫片	Gasket	8*37*2
55	10100435	六角法兰螺栓(前吊挂上)	Screw hex-flange	M10X120
56	10600060	六角法兰螺栓(前吊挂下)	Screw hex-flange	M10X150
57	10100436	六角法兰螺栓(发动机后吊挂)	Screw hex-flange	M8X150
58	10200193	六角法兰螺栓(发动机后吊挂)	Screw hex-flange	M8X70
59	10100203	六角法兰自锁螺母	Hex-flange locknut	M10
60	10100234	平垫	flat gasket	M8
61	10100240	弹垫	spring washer	M8
62	10100203	六角法兰自锁螺母	Hex-flange locknut	M10
63	010100242	六角自锁螺母	Hex-flange locknut	M8
64	10100203	六角法兰自锁螺母	Hex-flange locknut	M10
65	010100220	开槽螺母	Concave nut	M18彩锌
66	010100256	开口销	Pin	φ3.5×40
67	10100346	滚花螺栓	knurled bolt	M10X42

三、转向系统/steering System



图号 Item No.	ERP 配件编号	中文名称 Chinese name	英文名称 English name	型号 Specification
1	10200172	250方向机	Redirector	
2	010600023	150纵置转向连接杆	Steering connecting rod	
3	10100024	400方向柱	Steering columns	
4	10100029	方向盘	φ320 Steering wheel	
7	10100132	方向盘盖	Steering wheel cover	
5	10100001	副驾驶扶手	Copilot handrail	
6	10100004	副驾驶扶手套	Copilot handrail grip	
8	010600094	纵置150转向拉杆	Steering tie-rod	
9	10100397	200拉杆球头(反丝)	Ball joint	
10	10100244	M8*16六角法兰螺栓	M8*16 Hex-flange bolts	
11	010200125	M8*65六角法兰螺栓	M8*65 Hex-flange bolts	
12	010100242	M8自锁螺母	M8 self-locking nut	

四、电器系统/Electric parts system



图号 Item No.	ERP 配件编号	中文名称 Chinese name	英文名称 English name	型号 Specification
1	010600019	纵置150全车线	Wire hareness	
2-3	010200163	UTV-250顶灯线	Roof light cable	
4	010100121	车速传感器连接线	Vehicle speed sensor cable	
5	010100012	十一级稳压器	Regulator	
6	010100013	点火器	Igenitionr	
7	010200042	LED顶灯	Roof light bar	
8	010200397	前大灯右	Headlight left	
	010200396	前大灯左	Headlight right	
10	010200394	行车灯左	led bar light left	
	010200395	行车灯右	Led bar light right	
10	010100127	后尾灯(左)	Taillight left	
	010100128	后尾灯(右)	Taillight right	
11	10100009	电喇叭	Horn	
12	010100166	电瓶卡	Battery clip	
13-14	010100137	电瓶 12V 9AH	Battery	
15	10100011	启动继电器 新	Start relay	
16	10200032	顶灯翘板开关	Roof light switch	
	010100341	空白翘板开关	spare switch	
17	10100156	喇叭翘板开关	Horn switch	
	010100157	大灯翘板开关	Front light switch	
18	010100079	250高压包	Ignition Coil	
19	010100153	仪表(带油量显示)	Instrument	
20	010600098	纵置150高压帽支架	Ignition coil bracket	个
21	10100010	电锁	Ignition switch	
22	10100237	M6*25六角法兰螺栓	M6*25 Hex-flange bolts	
23	10100325	M6*20六角法兰螺栓	M6*20 Hex-flange bolts	
24	10100228	M6六角法兰螺母	M6 Hex-flange nuts	
25	10100223	十字扁头自攻丝	self-tapping screw	
26	010100122	车速传感器	Speed sensor	个
27	010100115	车速传感器支架	Speed sensor bracket	
28	010200044	磁钢	Magnet steel	个
29	010100015	刹车灯开关	Brake Lamp Switch	个
30	010600099	卡箍	Φ6.7 clamp	个

五、座椅/seat



图号 Item No.	ERP 配件编号	中文名称 Chinese name	英文名称 English name	型号 Specification
1	10100139	座椅	big Seat	
2	10100149	主驾驶座椅滑道	Main driver seat slideway	
3	10100150	副驾驶座椅滑道	Vice driver seat slideway	
4	10100133	安全带扣	Safety belt assembly	
	10100134	安全带		
5	010100329	大座椅加强版	Seat reinforcing plate	
	10100078	座椅支架管		Seat support shelf

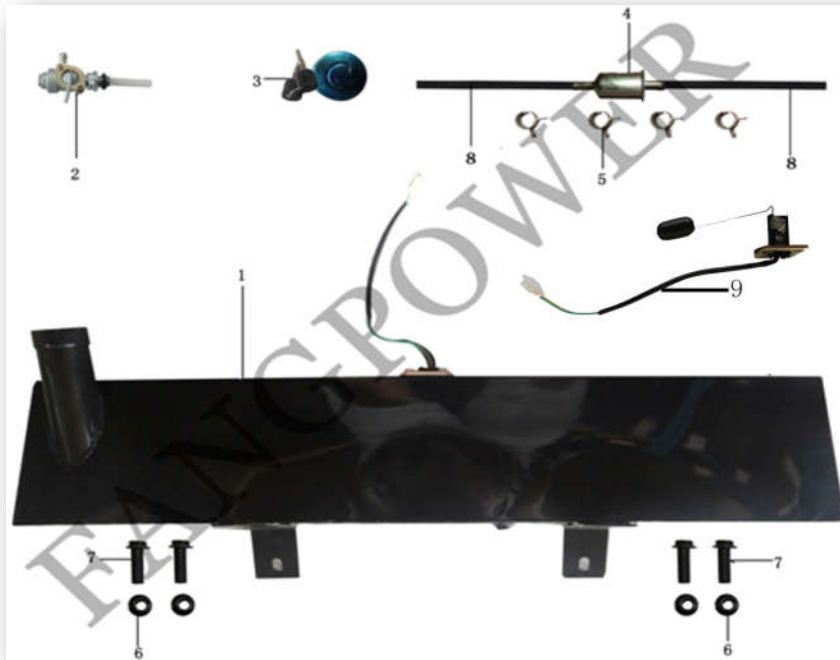
六、覆盖件/ Body And Accessories



图号 Item No.	ERP 配件编号	中文名称 Chinese name	英文名称 English name	型号 Specification
1	010100072	150前面板	Front fender	
2	010100172	150引擎盖	Hood	
3	10100072	前护板	Front guard	
4	10100071	脚踏板	Footrest pedal	
5	10100114	加长连接板	Extended connecting plate	
6	10100168	座椅底板	Seat baseboard	
7	10100145	背靠板	Back board	
8	10100143	后货箱	Cargo box	
9	10700039	400后面板	Rear fender	
11	010100159	加长左侧板	Left guard plate	
	010100160	加长右侧板		Right guard plate
12	10100173	左轮眉	Left wheel arch	

12	10100174	右轮眉	Right wheel arch	
13	010100138	后视镜	Rear mirror	
19	010100158	后视镜支架	Rear mirror shelf	
15	010100125	仪表盒	Instrument panel	
17	10200052	半挡风玻璃	Windshield	
18	010100276	挡风玻璃卡箍Φ32	Windshield clip	
20	10100131	塑料挂钩	Plastic hook	
21	10100261	扎带	Cable Ties	
22	10100235	M6*16十字盘头螺栓	M6*16 Cross pan head bolts	
23	10100231	M6*16六角法兰螺栓	M6*16 Hex-flange bolts	
24	10100117	按扣	Snap fastener	
25		装饰垫片	Decorative gasket	
26		内六角螺栓	six inside angle bolt	
27		M6螺母	M6nut	

七、燃油系统/Fuel System



图号 Item No.	ERP 配件编号	中文名称 Chinese name	英文名称 English name	型号 Specification
1	010700140	400上置油箱-2	Fuel tank	
2	10700127	油箱开关 (右)	Fule tank switch	
3	010100332	油箱盖 (带钥匙)	Fuel tank cap	
4	10100019	豹王滤油器	Fuel filter	
5	10100326	油管卡Φ8.5	Oil pipe clamps	
6	10100241	M8六角法兰自锁螺母	M8 Hex-flange self-locking nut	
7	010100245	M8*20六角法兰螺栓	M8x20 Hex-flange bolt	
8	10100182	细油管Φ6*8	Oil pipe	
9	10100284	油位传感器	gas sensor	
		六角法兰螺栓	M6X16	

八、轮辋、轮胎Rim and Tire



图号 Item No.	ERP 配件编号	中文名称 Chinese name	英文名称 English name	型号 Specification
1	10100054	后驱动盘	Hub rear wheel	
2	10100186	10寸轮毂 10*7	Rear rim((aluminium alloy) 10x7	
3	10100185	10寸轮毂 10*5	Front rim 10x5(aluminium alloy)	
4	10100190	大轮胎22x10-10	Rear tire22x10-10	
5	10100189	大轮胎21x7-10	Front tire21x7-10	
7	10100220	开槽螺母	Concave nut	M18x1.5
8	10100256	开口销	Pin	φ3.5x40
9	10100205	帽形螺母	Cap-type nut	
10	10100136	防尘盖	Dust-proof cover(plastic)	
11	10100281	气门嘴	Valve	

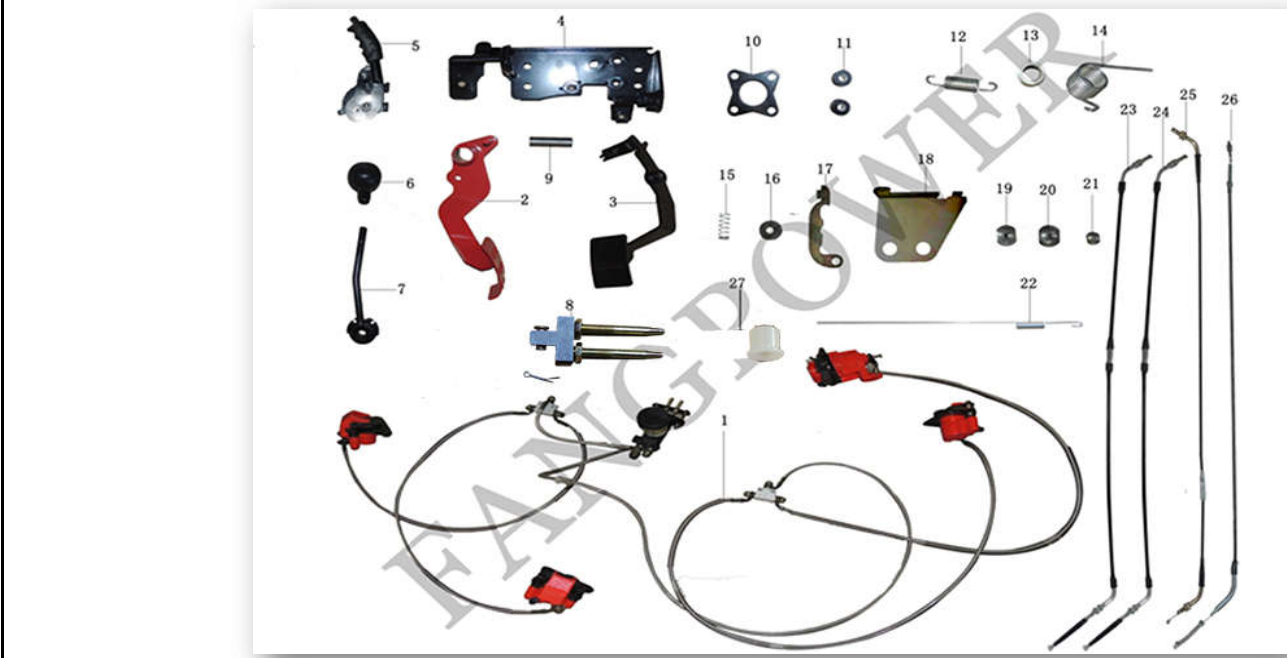
九、进/排气系统/冷却系统 Intake and exhaust system/Cooling system



图号 Item No.	ERP 配件编号	中文名称 Chinese name	英文名称 English name	型号 Specification
1	010100279	PD24化油器 EPA状态	PD24 carburetor	
2	010900001	纵置250空滤器	Air cleaner	
		六角法兰螺栓	Bolt M6X20	M6X20
		六角法兰防松螺母	Nut M6	M6
3	010900003	纵置250进气管	Intake pipe joint	
4	010900004	纵置250进气接头	Intake pipe	
5	010700003	400进气管总成	Intake pipe Assey	
6	010600107	卡箍	40-64	
7	010100323	卡箍	33-57	
8		六角法兰螺栓	M6X16	
9		六角法兰螺母	M6	
10	010100179	油冷却器	oil-cooling	
11	010100180	油冷管	oil cooling pipe	
		六角法兰螺栓M5X30	Bolt M5X30	
		六角法兰螺母M5	nut M5	
		空心螺栓M12X26	Hollow bolt	白锌

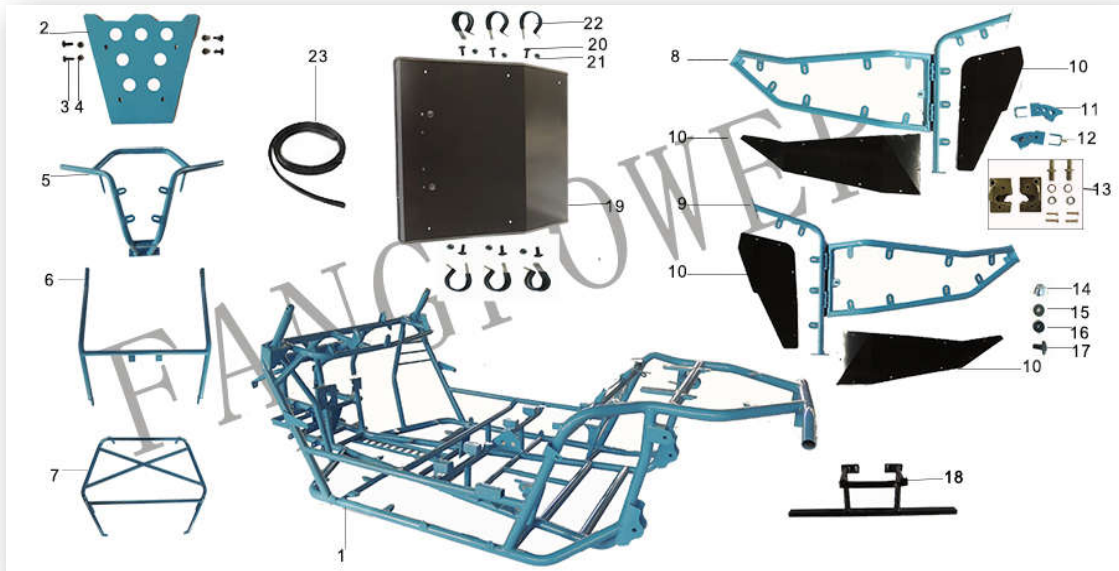
	pipe mount	平垫Φ12-18X1.2V	Flat gasket	铜质
12	010600040	150纵置消音器	Muffler	
	muffler mount	六角法兰螺栓 M8X20	Bolt M8X20	
		六角法兰防松螺母M8	Self locking NUT M8	
		六角螺母M8	NUT M8	
13	10100118	消音器垫子	Muffler gasket	
14	010100016	油气分离器	oil and gas separator	
15	010100086	油气分离器卡箍	oil and gas separator clamp	
16	010600020	二次补气阀	secondary gulp valve	
17	010600021	二次补气阀垫片	secondary gulp valve washer	

十、操作系统 Operation System



1	10100040	加宽碟刹总成	Brake assembly	
	10400126	刹车蹄片 (前)	Front brake pads	
	10400127	刹车蹄片 (后)	Rear brake pads	
2	010100347	刹车踏板	Brake pedal	
3	10200072	250油门踏板	Acceleration pedal	
4	10200141	250踏板固定座	Pedal holder	
5	10200071	250手刹器	Hand Brake	
6	10100082	变档把手	Shift handle	
7	10100282	变档杆	Shift lever	
8	010100035	刹车顶针+销子	Brake thimble and pin	
9	10100064	摆臂内衬套 大	Bush	
10	10100087	刹车泵固定板	Brake pump mounting plate	
12	10100100	脚踏回位簧	Brake Pedal return spring	
13	10100112	刹车踏板衬套	Brake pedal bushing	
14	10100103	油门踏板回位簧	Accelerator pedal spring	
15	10100102	变档限位回位簧	Shift limit return spring	
16	10100091	变档限位板固定垫片	Shift limit board fixed gasket	
17	010100088	变档限位板	Shift limit board	
18	010100090	变档支撑板	Shift support plate	
19-20	10100109	变档支撑板固定套	Shift support plate fixed sleeve	
21	10100095	变档限位板固定套	Shift limit board fixed sleeve	
22	10100099	脚踏开关簧	Brake Pedal switch spring	
23-24	010600037	纵置150换挡线	Shift gear line	
25	010600036	纵置150油门线	Throttle line	
26	10200070	250手刹线	Brake line	
27	010100092	摆臂尼龙套	Swing arm nylon bushing	个
		刹车钳	rear brake calliper left	
		后刹车分泵 (右)	rear brake calliper right	
		后刹车分泵 (左)		
		前刹车分泵 (左)	front brake calliper left	
		前刹车分泵 (右)	front brake calliper right	

十一、车架及配件 Frame and Accessories



图号 Item No.	ERP 配件编号	中文名称 Chinese name	英文名称 English name	型号 Specification
1	10600051	纵置车架	Frame	
2	10600117	纵置150前保险杠装饰板	Bumper Decorative sheet	
3		内六角扁头螺栓	Bolt	M6X20
4		六角法兰螺母	Screw hex-flange	M6
5	10100170	保险杠(前)	Front bumper	
6	10100151	前车弯管加长	Front joint pipe(longer)	
7	10100152	后车弯管加长	Rear joint pipe(longer))	
8	10600151	纵置150半门框左	Longitudinal Half door frame left	
9	10600153	纵置150半门框右	Longitudinal Half door frame right	
10	10600116	纵置150小半门板	Longitudinal 150 Half door sheet	套(一套4片)
11	10600157	纵置150锁柱支架	Longitudinal 150 lock bracket	
12	10600119	纵置150门柱固定钣金		
13	10200095	半门锁	half door lock	
14		盖型螺母	cap nut	
15		M6平垫	M6 flat gasket	
16		橡胶平垫	Rubber pad	
17		内六角大扁头螺栓	six inside flange head bolt	
18	10700138	400后尾翼	rear shelf	
19	10200094	顶棚	Roof	通用
23	10200050	顶棚密封条	Roof Sealing strip	通用
20	10100357	内六角螺栓	six inside bolt	6X20
21	10100228	六角法兰螺母	hex-flange nut	M6
22	10100276	卡箍	Roof clip	φ32