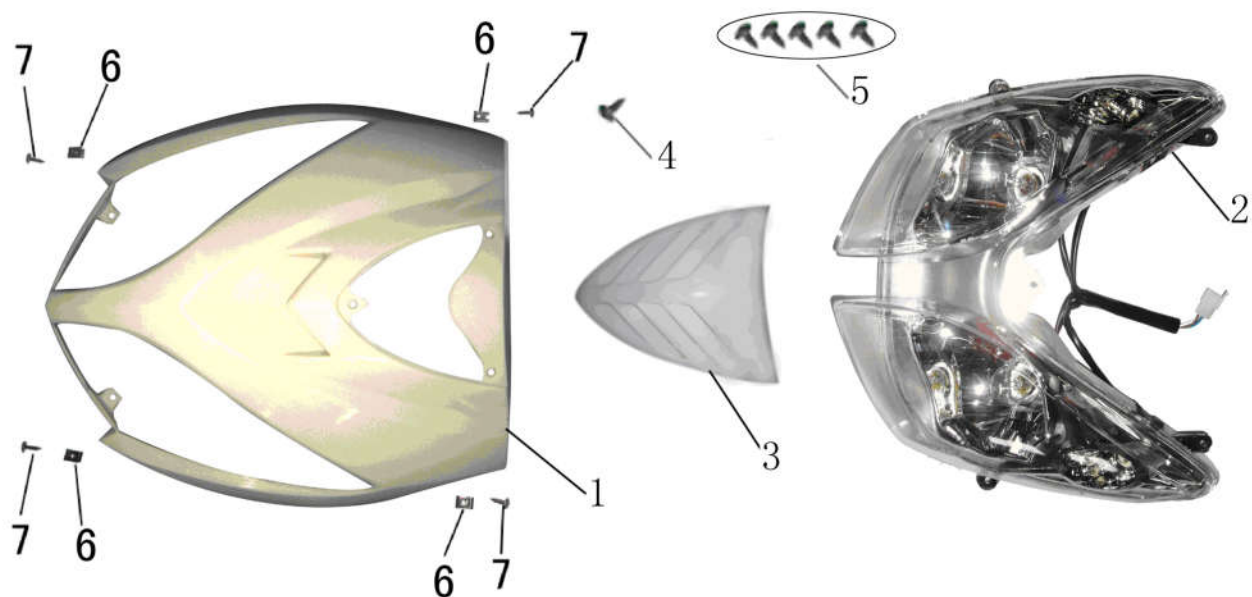
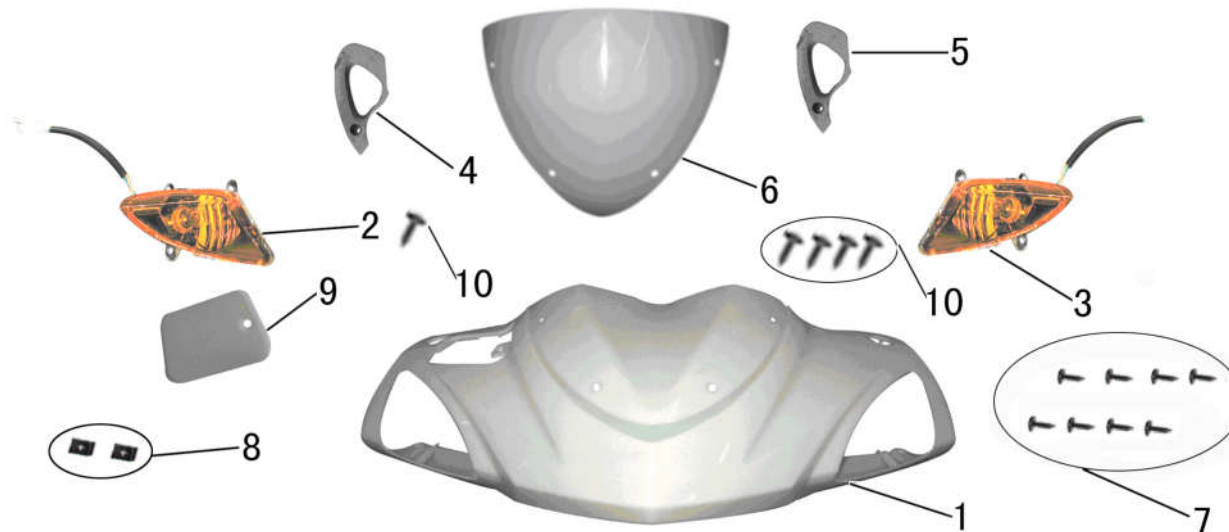


一、前面板总成(Front cover assy): 猎鹰四代 LIE YING IV



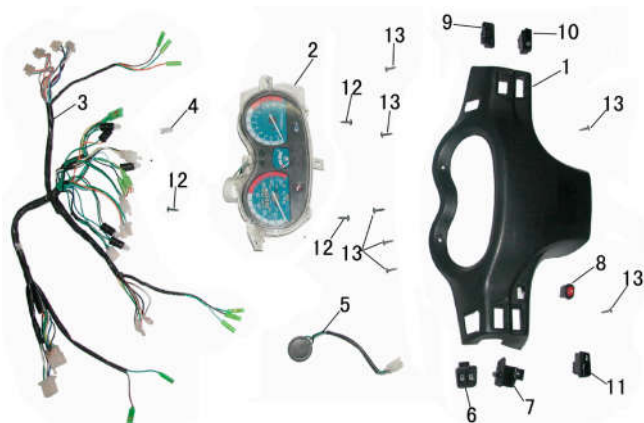
序号 No	零件编号 Part No	中文名称 Description in Chinese	英文名称 Description in English	数量 Qty	价格 RMB	USD
1	010001D	前面板	Front cover	1		
2	010002D	前照灯 (明元公司)	Headlight assy.	1		
3	010003D	镀铬装饰板	Chromeplate plastic parts	1		
4	GB/T 845	ST4.2×12 自攻螺钉	Self-tapping screw ST4.2×12	3		
5	GB/T 845	ST4.8×12 自攻螺钉	Self-tapping screw ST4.8×12	5		
6	010006D	Φ4.2 夹片	ClipΦ4.2	4		
7	GB/T 845	ST4.8×16 自攻螺钉	Self-tapping screw ST4.8×16	4		

二、挡风罩总成(Front cover, handlebar assy): 猎鹰四代 LIE YING IV



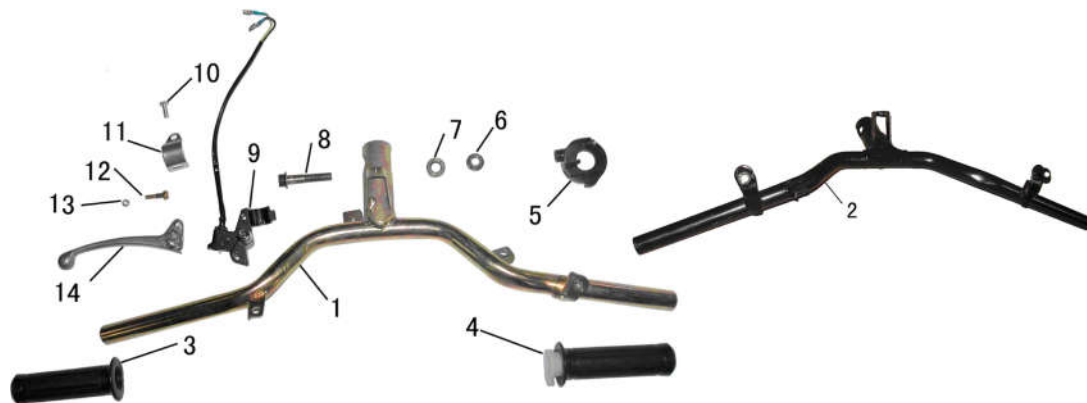
序号 No	零件编号 Part No	中文名称 Description in Chinese	英文名称 Description in English	数量 Qty	价格 RMB	USD
1	020001D	挡风罩	Front cover, Handlebar	1		
2	020002D	左转向灯(灯泡规格:12V 10W) (明元)	Front turn signal, Left (TYPE:12V 10W)	1		
3	020003D	右转向灯(灯泡规格:12V 10W) (明元)	Front turn signal, Right (TYPE:12V 10W)	1		
4	020004D	左把手护盖	Protection Cover, Left	1		
5	020005D	右把手护盖	Protection Cover, Right	1		
6	020006D	挡风玻璃	Windshield	1		
7	GB/T 845	ST4.2×12 自攻螺钉	Self-tapping screw ST4.2×12	8		
8	020008D	Φ4.2 夹片	ClipΦ4.2	2		
9	020009D	上泵盖	Upper pump cover	1		
10	020010D	泡沫钉	Nail	5		

三、仪表罩总成 (Speedometer cover assy): 猎鹰四代 LIE YING IV;



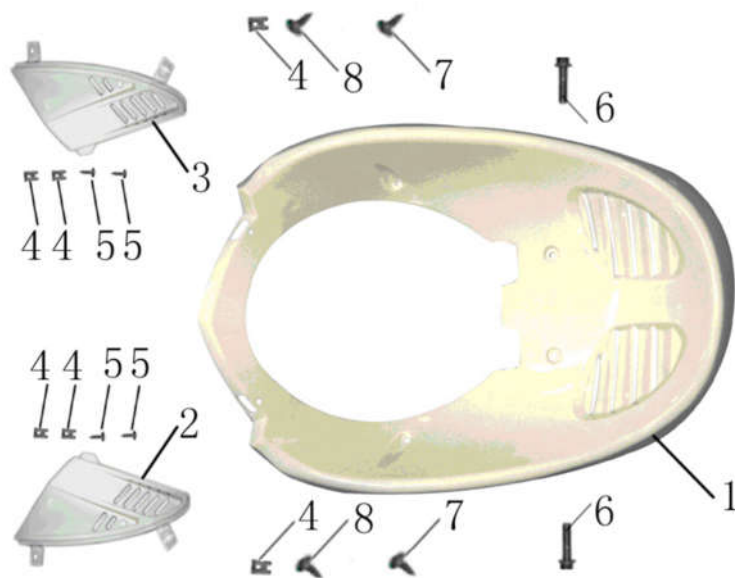
序号 No	零件编号 Part No	中文名称 Description in Chinese	英文名称 Description in English	数量 Qty	价格 RMB	USD
1	030001A	仪表罩	Speedometer Cover	1		
2	030002A	仪表	Speedometer	1		
3	030003A	仪表副电缆线	Speedometer wire assy	1		
4	030004A	仪表灯灯泡(规格:12V 1.7W)	Bulb of Speedometer (TYPE:12V 1.7W)	5		
5	030005A	闪光器	Flasher	1		
6	030006A	前照灯变光开关	Light shifting switch	1		
7	030007A	转向灯开关	Switch of turn signal	1		
8	030008A	停车灯开关	Switch of braking light	1		
9	030009A	照明灯开关	Light switch	1		
10	030010A	电起动按钮	Electric starting up button	1		
11	030011A	喇叭按钮	Horn button	1		
12	GB/T 845	ST4.8×16 自攻螺钉	Self-tapping screw ST4.8×16	3		
13	GB/T 845	ST4.2×16 自攻螺钉	Self-tapping screw ST4.2×12	7		

四、方向把总成(Handlebar assy): 猎鹰四代 LIE YING IV



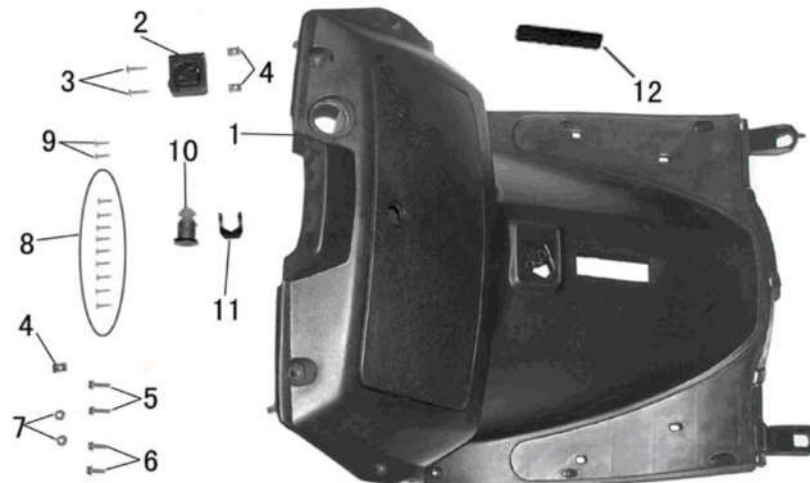
序号 No	零件编号 Part No	中文名称 Description in Chinese	英文名称 Description in English	数量 Qty	价格 RMB	USD
1	040001A	方向把 (通用)	Handlebar (ALL)	1		
2	040002A	方向把(猎鹰三代、猎鹰二代 B)	Handlebar(LIE YING III; LIE YING IIB)	1		
3	040003A	左把手套	Left grip	1		
4	040004A	右把手套 (油门转把)	Right grip	1		
5	040005A	油门固定座	House throttle	1		
6	GB/T 6187.2	六角法兰面螺母 M10	Hexagon nut M10	1		
7	040007A	方向把衬套	Bushing of handlebar	1		
8	GB/T 5789	六角法兰面螺栓 M10×50	Hexagon bolt M10×50	1		
9	040009A	左刹车握把座	Left brake base	1		
10	GB/T 5789	六角平头螺栓 M6×16	Bolt M6×16	1		
11	040011A	左刹车固定扣	Left brake fixing buckle	1		
12	GB/T 5789	十字平头轴位螺栓 M6×25	Bolt M6×25	1		
13	GB/T 6187.2	六角平头螺母 M6	Nut M6	1		
14	040014A	左刹车手柄	Left brake lever	1		

五、前围总成(Bottom of front panel assy): 猎鹰四代 LIE YING IV



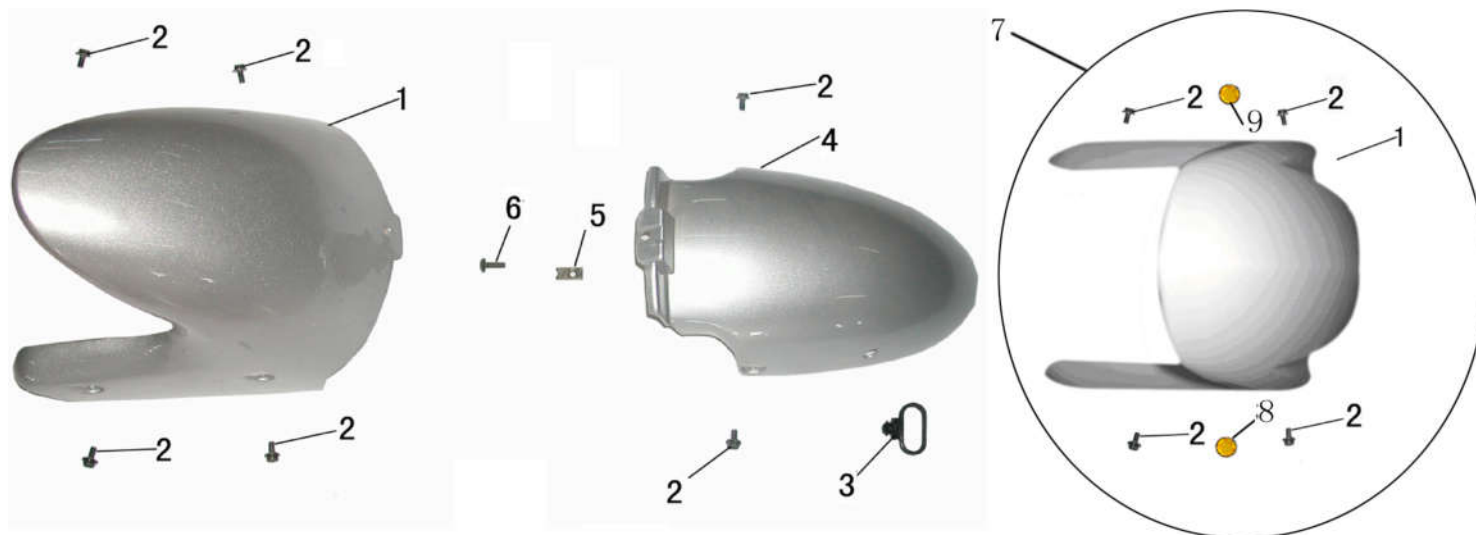
序号 No	零件编号 Part No	中文名称 Description in Chinese	英文名称 Description in English	数量 Qty	价格 RMB	USD
1	050001D	前围	Bottom of front panel	1		
2	050002D	左装饰通风罩	Left side cover	1		
3	050003D	右装饰通风罩	Right side cover	1		
4	050004D	Φ4.2 夹片	Clip Φ4.2	6		
5	GB/T 845	ST4.8×12 自攻螺钉	Self-tapping screw ST4.8×12	4		
6	GB/T 5789	阶梯螺栓 6×22	Bolt 6×22	2		
7	GB/T 845	ST4.2×12 自攻螺钉	Self-tapping screw ST4.2×12	2		
8	GB/T 845	ST4.2×18 自攻螺钉	Self-tapping screw ST4.2×18	2		

六、工具箱总成 (Tool box assy): 猎鹰四代 LIE YING IV;



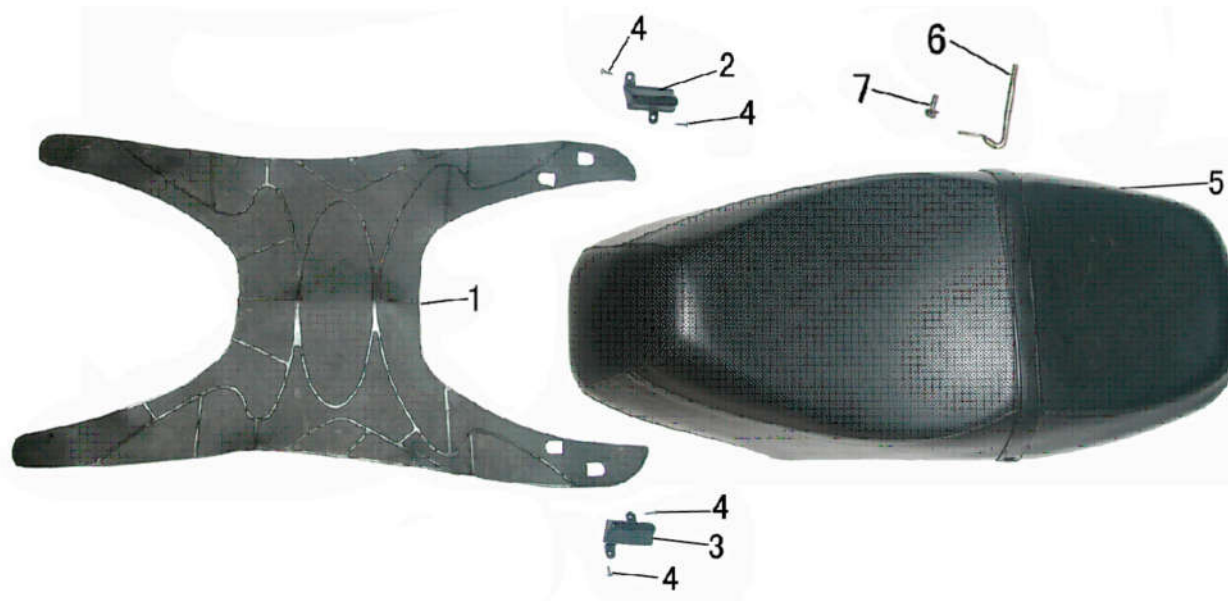
序号 No	零件编号 Part No	中文名称 Description in Chinese	英文名称 Description in English	数量 Qty	价格 RMB	USD
1	060001A	工具箱	Tool box	1		
2	060002A	工具箱挂钩	Hook of tool box	1		
3	GB/T 845	ST4.8×25 自攻螺钉	Self-tapping screw ST4.8×25	2		
4	060004A	Φ4.2 夹片	Clip Φ4.2	4		
5	GB/T 5789	六角法兰面螺栓 M6×20	Hexagon bolt M6×20	2		
6	GB/T 5789	六角法兰面螺栓 M6×16	Hexagon bolt M6×16	2		
7	GB/T 6187.2	六角法兰面螺母 M6	Hexagon nut M6	1		
8	GB/T 845	ST4.2×16 自攻螺钉	Self-tapping screw ST4.2×16	10		
9	GB/T 845	ST4.8×16 自攻螺钉	Self-tapping screw ST4.8×16	2		
10	060010A	工具箱锁	Lock of tool box	1		
11	060011A	工具箱锁卡簧	Clip spring	1		
12	060012A	车架号码盖	Frame No cover	1		

七、前轮泥板总成(Front wheel fender assy): 猎鹰四代 LIE YING IV;



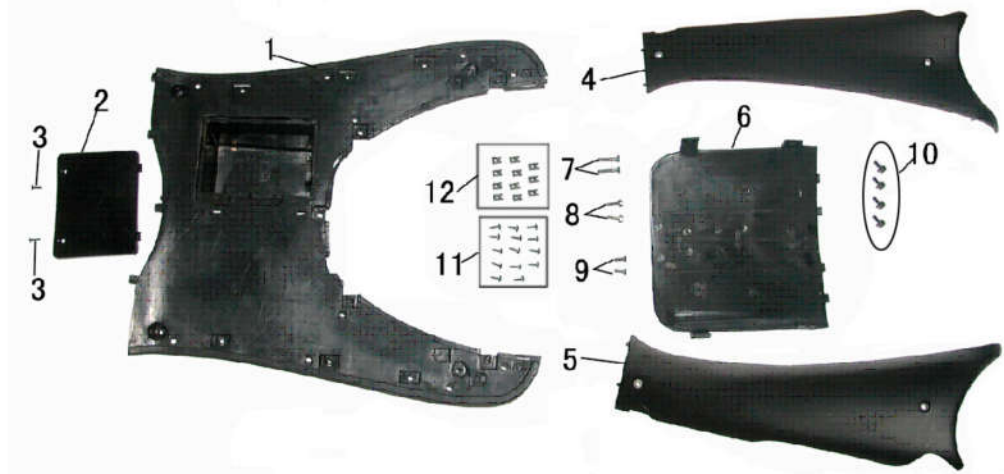
序号 No	零件编号 Part No	中文名称 Description in Chinese	英文名称 Description in English	数量 Qty	价格 RMB	USD
1	070001A	前轮泥板 A	Front wheel fender A	1		
2	GB/T 5789	六角法兰面螺栓 M6×12	Hexagon bolt M6×12	6		
3	070003A	里程表线扣	Locked card	1		
4	070004A	前轮泥板 B	Front wheel fender B	1		
5	070005A	M6 插片	Clip M6	1		
6	GB/T 818	十字大扁头螺钉 M6×12	Screw M6×12	1		
7	070007A	前轮泥板总成(猎鹰四代、猎鹰五代)	Front wheel fender assy	1		
8	070008A	左侧反射器	Left reflector	1		
9	070009A	右侧反射器	Right reflector	1		

八、脚踏皮、座垫总成(Seat assy): 猎鹰四代 LIE YING IV;



序号 No	零件编号 Part No	中文名称 Description in Chinese	英文名称 Description in English	数量 Qty	价格 RMB	USD
1	080001A	橡胶脚踏皮	Rubber floor mat	1		
2	080002A	左脚踏皮压块	Left rubber mat plug	1		
3	080003A	右脚踏皮压块	Right rubber mat plug	1		
4	GB/T 845	ST4.2×16 自攻螺钉	Self-tapping screw ST4.2×16	4		
5	080005A	座垫	Seat	1		
6	080006A	座垫梢钩	Seat pin	1		
7	GB/T 5789	六角法兰面螺栓 M6×16	Hexagon bolt M6×16	1		

九、脚踏底板总成(Footboard assy): 猎鹰四代 LIE YING IV;



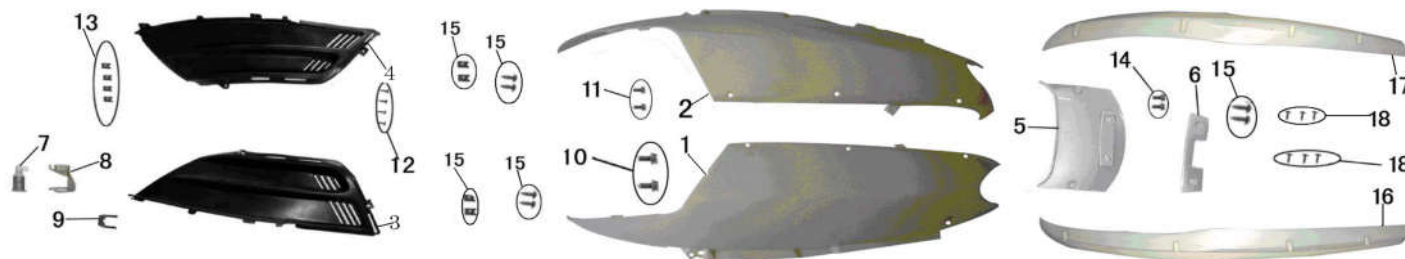
序号 No	零件编号 Part No	中文名称 Description in Chinese	英文名称 Description in English	数量 Qty	价格 RMB	USD
1	090001A	脚踏底板	Footboard	1		
2	090002A	蓄电池盖	Battery cover	1		
3	GB/T 845	ST4.2×16 自攻螺钉	Self-tapping screw ST4.2×16	2		
4	090004A	右中边条	Plastic plate right	1		
5	090005A	左中边条	Plastic plate left	1		
6	090006A	车架挡泥板	Frame fender	1		
7	GB/T 5789	六角法兰面螺栓 M6×32	Hexagon bolt M6×32	2		
8	GB/T 5789	六角法兰面螺栓 M6×22	Hexagon bolt M6×22	2		
9	GB/T 818	十字半圆头螺钉 M6×16	Screw M6×16	2		
10	GB/T 5789	六角法兰面螺栓 M6×12	Hexagon bolt M6×12	4		
11	GB/T 845	ST4.8×16 自攻螺钉	Self-tapping screw ST4.8×16	14		
12	090012A	Φ4.2 夹片	Clip Φ4.2	11		

十、置物箱总成(Luggage box assy): 猎鹰四代 LIE YING IV;



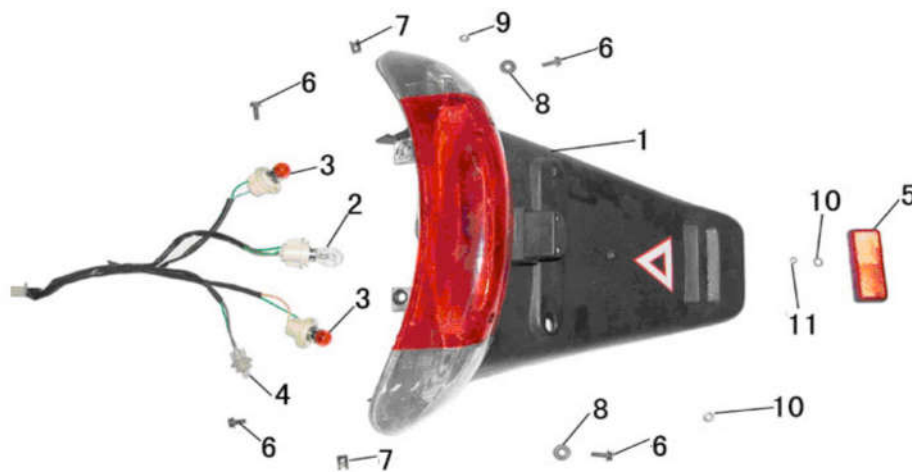
序号 No	零件编号 Part No	中文名称 Description in Chinese	英文名称 Description in English	数量 Qty	价格 RMB	USD
1	100001A	置物箱	Luggage box assy	1		
2	GB/T 845	ST4.8×16 自攻螺钉	Self-tapping screw ST4.8×16	5		
3	100003A	座垫前围	Front shroud	1		
4	100004A	Φ4.2 夹片	ClipΦ4.2	1		
5	100005A	座垫前围内察盖	Small cover of front shroud	1		
6	100006A	置物内盖	Cover for luggage box	1		
7	GB/T 6187.2	六角法兰面螺母 M6	Hexagon nut M6	2		
8	GB/T 5789	六角法兰面螺栓 M6×16	Hexagon bolt M6×16	2		
9	100009A	杂物箱中间板(猎鹰三代)	Box plate	1		
10	GB/T 5789	六角法兰面螺栓 M6×16(猎鹰三代)	Hexagon M6×16	2		
11	100011A	盖型螺母 M6(猎鹰三代)	Nut M6	2		
12	100012A	座垫前围内察盖(猎鹰五代)	Small cover of front shroud	1		
13	GB/T 845	ST4.8×16 自攻螺钉	Self-tapping screw ST4.8×16	5		
14	100014A	座垫前围(猎鹰五代)	Front shroud	1		
15	100015A	Φ4.2 夹片	ClipΦ4.2	1		

十一、左右装饰板总成(Left & rihgt protecting plate assy): 猎鹰四代 LIE YING IV;



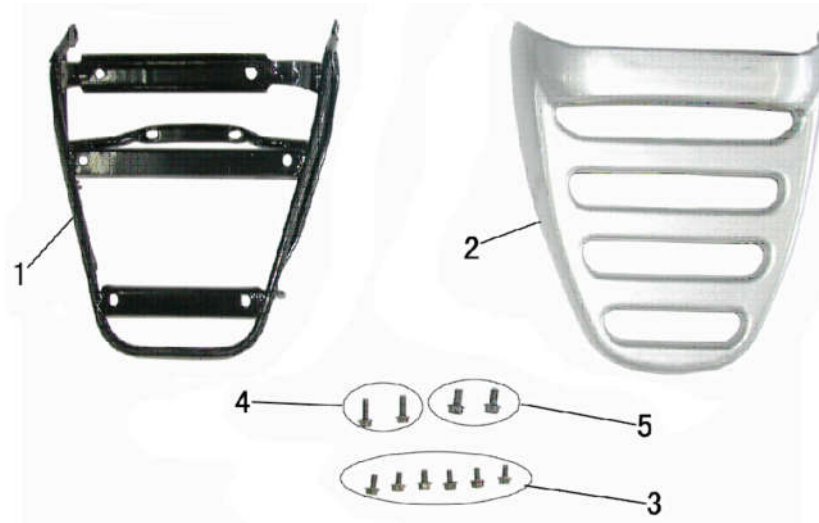
序号 No	零件编号 Part No	中文名称 Description in Chinese	英文名称 Description in English	数量 Qty	价格 RMB	USD
1	110001B	左装饰板	Left protecting plate	1		
2	110002B	右装饰板	Right protecting plate	1		
3	110003B	左装饰板通风板	Small plastic plate, left	1		
4	110004B	右装饰板通风板	Small plastic plate, right	1		
5	110005B	后装饰板	Rear plastic plate	1		
6	110006B	后尾灯连接板	Connecting plate of taillight	1		
7	110007B	座垫锁	Seat lock	1		
8	110008B	座垫锁固定架	Seat lock bracket	1		
9	110009B	座垫锁卡簧	Clip spring of seat lock	1		
10	GB/T 6187.2	法兰面螺母 M8×16	Nut M8×16	2		
11	GB/T 6187.2	法兰面螺母 M6×12	Nut M6×12	4		
12	110012 B	Φ4.2 夹片	ClipΦ4.2	8		
13	GB/T 845	ST4.8×16 自攻螺钉	Self-tapping screw ST4.8×16	2		
14	GB/T 6187.2	法兰面螺母 M6×16	Nut M6×16	2		
15	GB/T 845	ST4.2×12 自攻螺钉	Self-tapping screw ST4.2×12	6		
16	110016G	左边条	Left sheet	1		
17	110017G	右边条	Right sheet	1		
18	GB/T 845	ST4.8×12 自攻螺钉	Self-tapping screw ST4.8×12	6		

十二、后尾灯总成(Tail light assy): 猎鹰四代 LIE YING IV;



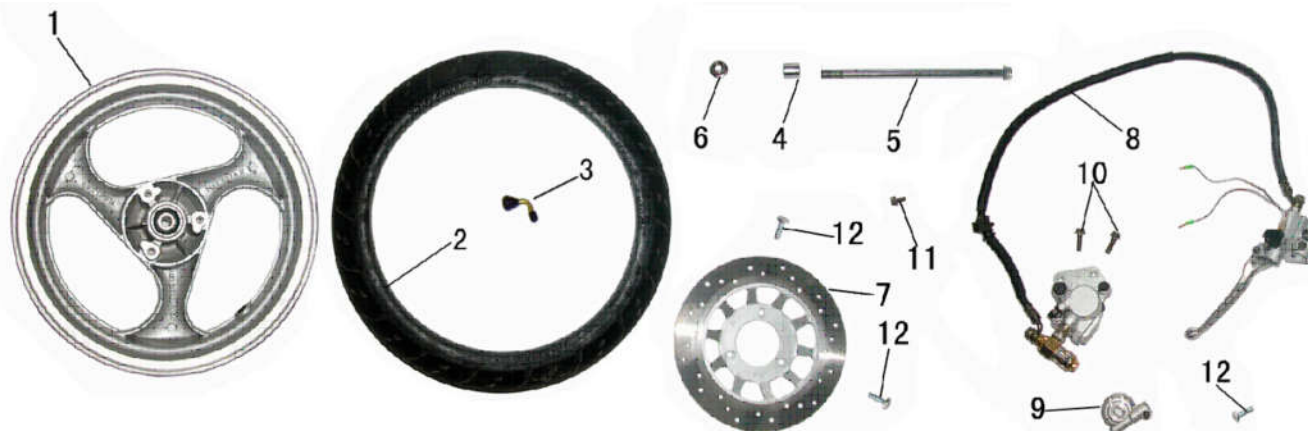
序号 No	零件编号 Part No	中文名称 Description in Chinese	英文名称 Description in English	数量 Qty	价格 RMB	USD
1	120001A	后尾灯 (明元)	Tail light assy	1		
2	120002A	尾灯灯泡(规格:12V 5W/21W)	Bulb of tail light (Type:12V 5W/21W)	1		
3	120003A	后转向灯灯泡(规格:12V 10W)	Bulb of rear turn light (Type:12V 10W)	2		
4	120004A	后牌照灯灯泡(规格:12V 3W)	Bulb of license light (Type:12V 3W)	1		
5	120005A	后反射器 (红色长方形)	Rear reflector	1		
6	GB/T 5789	六角法兰面螺栓 M6×16	Hexagon bolt M6×16	4		
7	120007A	Φ4.2 夹片	Clip Φ4.2	2		
8	GB/T 97.1	平垫片 Φ6×18	Washer Φ6×18	2		
9	GB/T 6187.2	六角法兰面螺母 M5	Hexagon nut M5	2		
10	GB/T 97.1	平垫片 Φ6×12	Washer Φ6×12	2		
11	120011A	六角平头螺母 M5	Nut M5	1		

十三、载物架总成(Rear rack assy): 猎鹰四代 LIE YING IV;



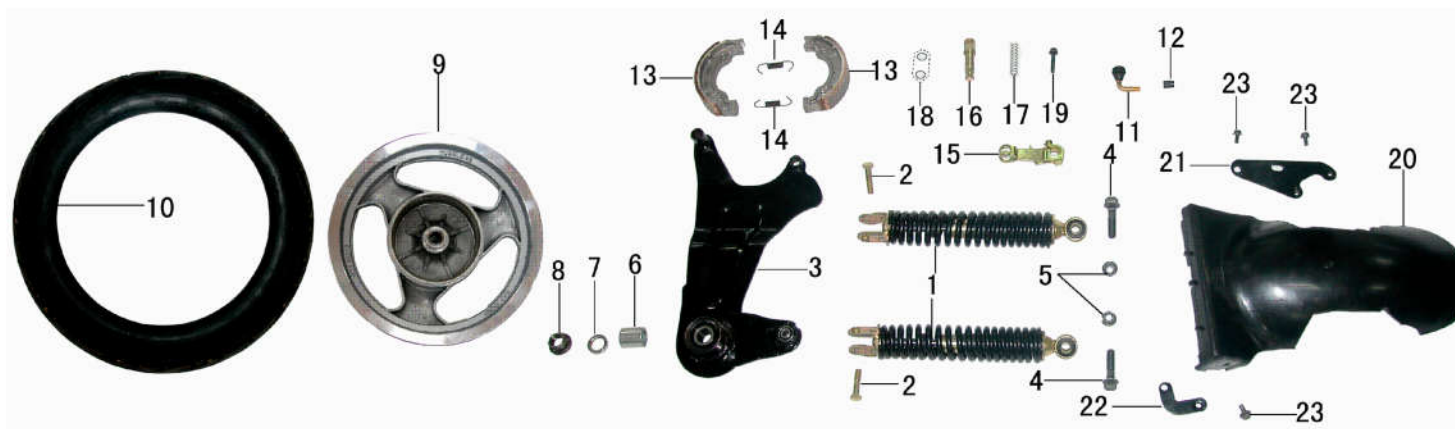
序号 No	零件编号 Part No	中文名称 Description in Chinese	英文名称 Description in English	数量 Qty	价格 RMB	USD
1	130001A	载物架	Rear rack	1		
2	130002A	载物架装饰架	Cover, rear rack	1		
3	GB/T 5789	六角法兰面螺栓 M6×12	Hexagon bolt M6×12	6		
4	GB/T 5789	六角法兰面螺栓 M6×20	Hexagon bolt M6×20	2		
5	GB/T 5789	六角法兰面螺栓 M8×16	Hexagon bolt M8×16	2		

十四、前轮总成(Front wheel assy): 猎鹰四代 LIE YING IV;



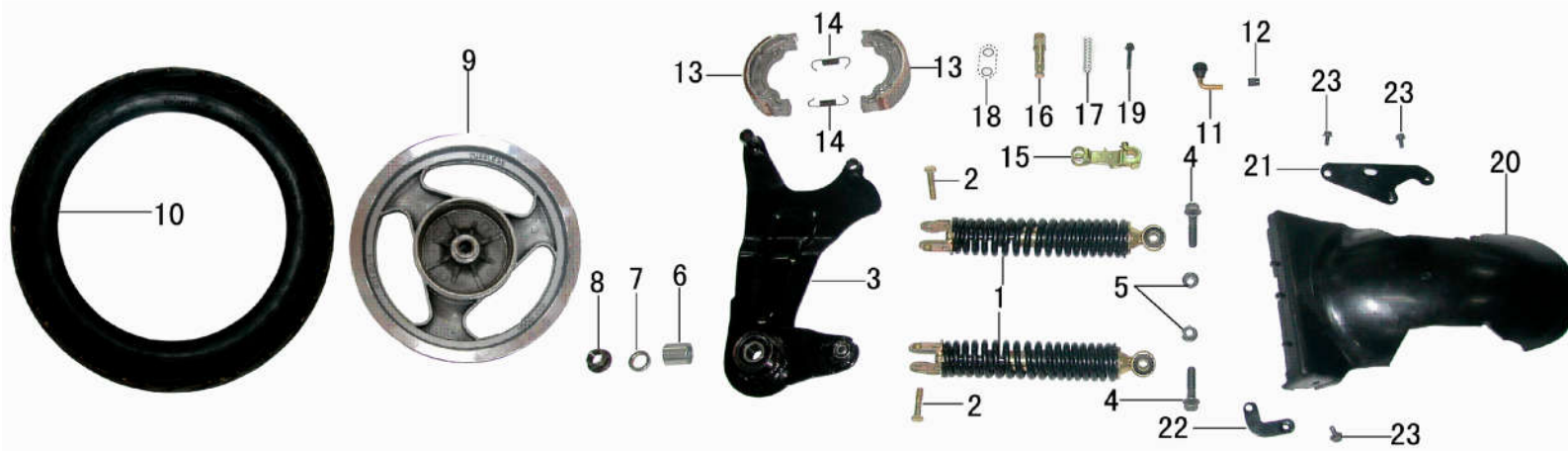
序号 No	零件编号 Part No	中文名称 Description in Chinese	英文名称 Description in English	数量 Qty	价格 RMB	USD
1	140001A	钢圈 (50CC: 3.50X13; 125CC /150CC : 3.50X10)	Front wheel (50CC: 3.50X13; 125CC /150CC : 3.50X10)	1		
2	GB/T 2983	轮胎(50CC: 130/60-13; 125CC /150CC : 130/60-13)	Font tire (50CC: 130/60-13; 125CC /150CC : 130/60-13)	1		
3	GB 3900-Z2-01-1	气门嘴	Valve stem	1		
4	140004A	衬套 $\Phi 13 \times \Phi 20 \times 20$	Bushing $\Phi 13 \times \Phi 20 \times 20$	1		
5	140005A	前轮轴 M12 \times 245	Front axle M12 \times 245	1		
6	GB/T 6187.2	六角法兰面自锁螺母 M12	Hexagon nut M12	1		
7	140007A	碟刹盘 H=3; 内 Φ =58; 外 Φ =220	Brake disk H=3; IN Φ =58; OUT Φ =220	1		
8	140008A	碟刹泵总成 900	Disk control 900	1		
9	140009A	里程表传动齿	Gear of speedometer	1		
10	GB/T 5789	六角法兰面螺栓 M8 \times 25	Hexagon bolt M8 \times 25	2		
11	GB/T 5789	六角法兰面螺栓 M6 \times 12	Hexagon bolt M6 \times 12	1		
12	GB/T 70.1	内六角螺栓 M8 \times 25	Bolt M8 \times 25	3		

十五、后轮总成 (Rear wheel assy): 猎鹰四代 LIE YING IV;



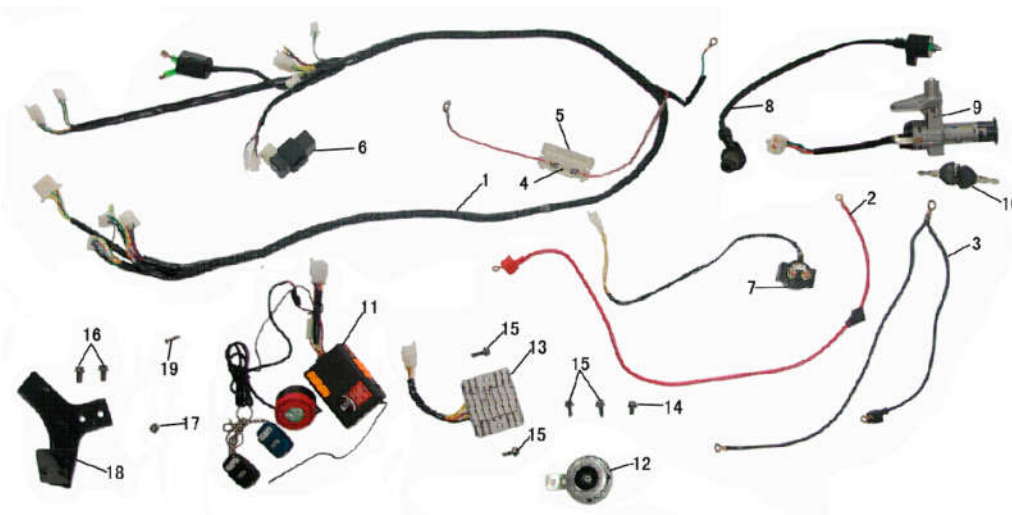
序号 No	零件编号 Part No	中文名称 Description in Chinese	英文名称 Description in English	数量 Qty	价格 RMB	USD
1	150001A	后减震器(50CC: 290; 125CC 150CC: 335)	Rear absorber assy(50CC: 290; 125CC 150CC: 335)	2		
2	GB/T 6187.2	六角头螺栓 M8×32	Bolt M8×32	2		
3	150003A	发动机连接板	Connecting plate	1		
4	GB/T 5789	六角法兰面螺栓 M10×40	Hexagon bolt M10×40	2		
5	GB/T 6187.2	六角法兰面螺母 M10	Hexagon nut M10	2		
6	150006A	衬套 AΦ24.5×28	Bushing AΦ24.5×28	1		
7	150007A	衬套 BΦ24.5×5	Bushing BΦ24.5×5	1		
8	GB/T 6187.2	六角法兰面螺母 M16	Hexagon nut M16	1		
9	150009A	后铝轮(50CC: 2.50X12; 125CC、150CC: 3.50X10)	Rear wheel(50CC: 2.50X12; 125CC、150CC: 3.50X10)	1		
10	GB/T 2983	轮胎(50CC: 120/70-12; 125CC、150CC: 130/60-13)	Rear tire(50CC: 120/70-12; 125CC、150CC: 130/60-13)	1		
11	GB 3900-Z2-01-1	充气嘴	Valve stem	1		

十五、后轮总成 (Rear wheel assy): 猎鹰四代 LIE YING IV;



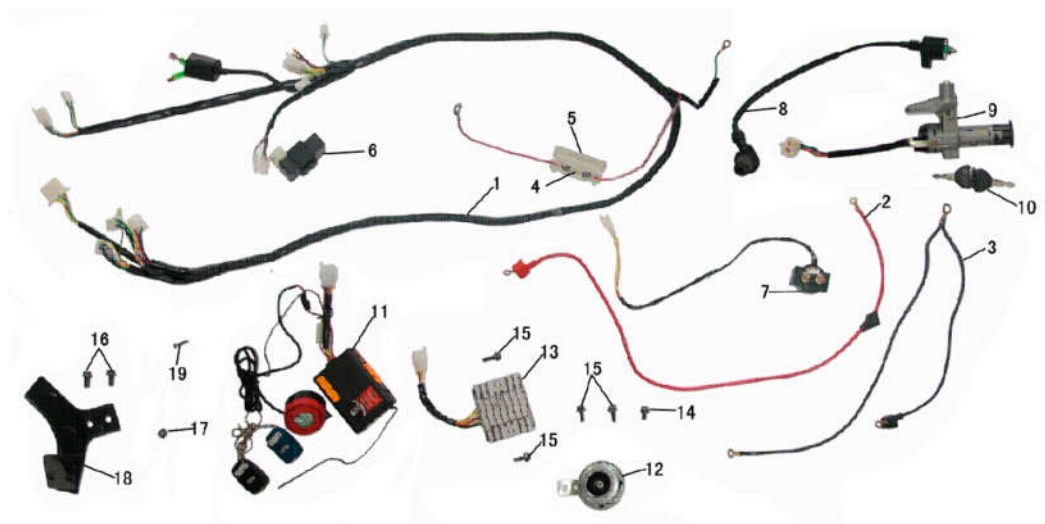
序号 No	零件编号 Part No	中文名称 Description in Chinese	英文名称 Description in English	数量 Qty	价格 RMB	USD
12	150012A	充气嘴帽	Cap of valve stem	1		
13	150013A	刹车蹄块	Brake shoe	2		
14	150014A	蹄块回位拉簧	Spring, brake shoe	2		
15	150015A	刹车摇臂	Brake rocker	1		
16	150016A	刹车摇臂轴	Brake rocker shaft	1		
17	150017A	刹车摇臂回位拉簧	Spring, brake rocker	1		
18	150018A	O形圈	O ring	2		
19	GB/T 6187.2	六角法兰面螺栓 M6×32	Hexagon bolt M6×32	1		
20	150020A	后轮泥板	Rear wheel fender	1		
21	150021A	右支架	Right bracket	1		
22	150022A	左支架	Left bracket	1		
23	GB/T 6187.2	六角法兰面螺栓 M6×12	Hexagon bolt M6×12	3		

十六、电缆电器总成(Electrical parts): 猎鹰四代 LIE YING IV;



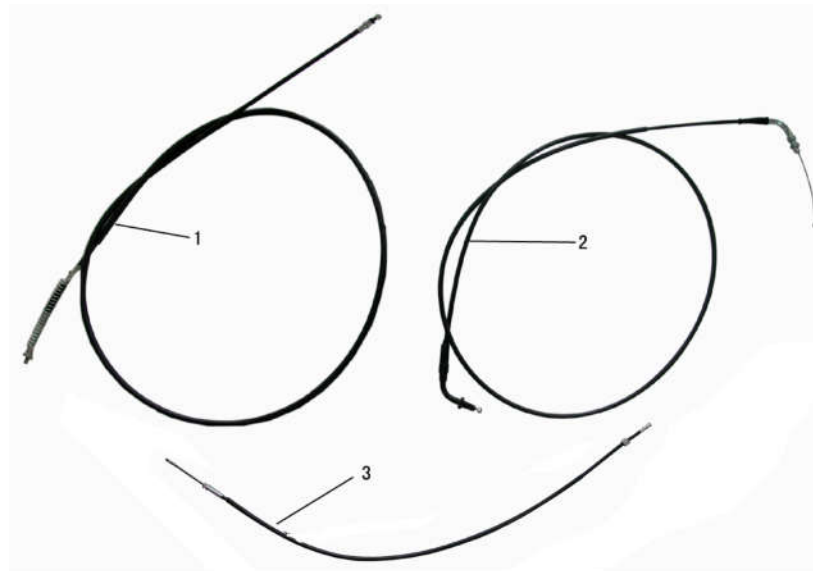
序号 No	零件编号 Part No	中文名称 Description in Chinese	英文名称 Description in English	数量 Qty	价格 RMB	USD
1	160001A	电缆线总成	Wire assy	1		
2	160002A	正极线	“+” cable	1		
3	160003A	负极线 (搭铁线)	“-” cable	1		
4	160004A	保险丝 (15A)	Fuse (15A)	2		
5	160005A	保险丝盒	Fuse box	1		
6	160006A	点火器	CDI assy	1		
7	160007A	继电器	Relay assy	1		
8	160008A	高压包	High voltage wire assy	1		
9	160009A	点火开关 (电门锁)	Ignition lock	1		
10	160010A	点火钥匙	Ignition key	2		
11	160011A	防盗器总成	Anti-theft controller	1		

十六、电缆电器总成(Electrical parts): 猎鹰四代 LIE YING IV;



序号 No	零件编号 Part No	中文名称 Description in Chinese	英文名称 Description in English	数量 Qty	价格 RMB	USD
12	160012A	电喇叭	Horn assy	1		
13	160013A	稳压器(整流器)	Rectifier assy	1		
14	GB/T 5789	六角法兰面螺栓 M6×12	Hexagon bolt M6×12	1		
15	GB/T 5789	六角法兰面螺栓 M6×16	Hexagon bolt M6×16	4		
16	GB/T 5789	六角法兰面螺栓 M8×16	Hexagon bolt M8×16	2		
17	GB/T 6187.2	六角法兰面螺母 M6	Hexagon nut M6	1		
18	160018A	喇叭支架	Horn bracket	1		
19	GB/T 818	十字半圆头螺钉 M5×20	Screw M5×20	1		

十七、操纵线总成(Cables)：猎鹰四代 LIE YING IV；



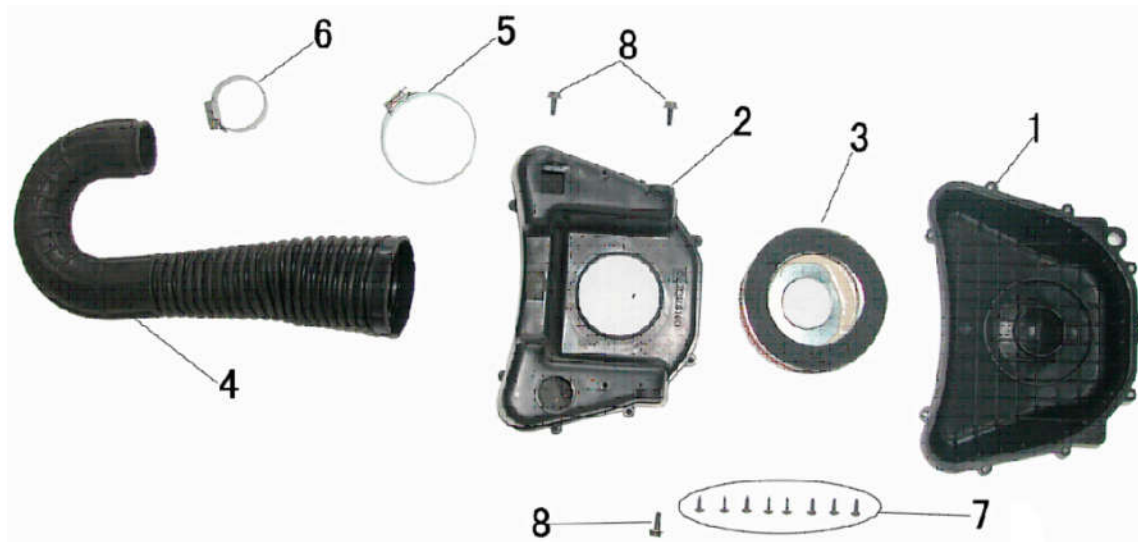
序号 No	零件编号 Part No	中文名称 Description in Chinese	英文名称 Description in English	数量 Qty	价格 RMB	USD
1	170001A	后刹车线总成 1890+60mm	Rear brake cable 1890+60mm	1		
2	170002A	油门线总成 (50CC: L=1733 +100mm; 125CC、150CC: L=1860+116mm)	Throttle cable (50CC: L=1733 +100mm ; 125CC 、 150CC : L=1860+116mm)	1		
3	170003A	里程表线总成 950+25mm	Speedometer cable 950+25mm	1		

十八、空滤器总成 50CC (Air-cleaner assy): 猎鹰四代 LIE YING IV;



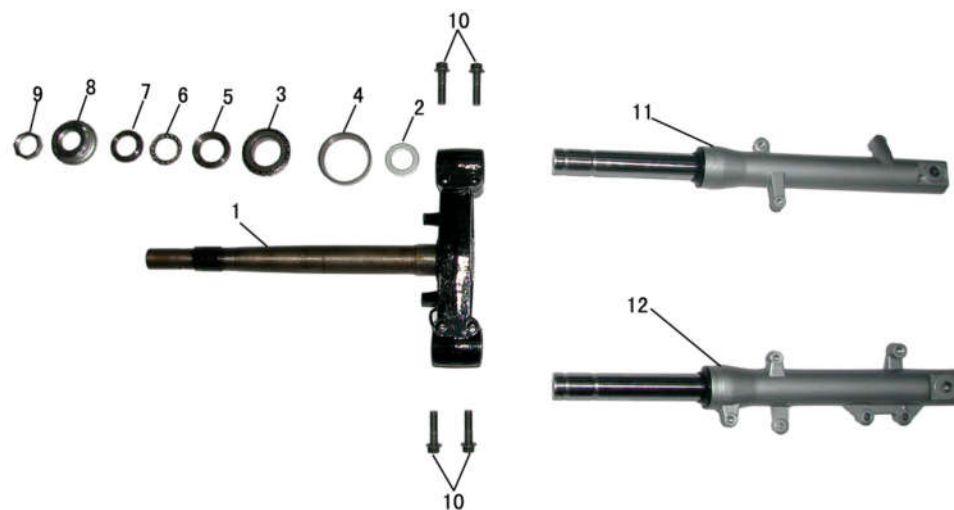
序号 No	零件编号 Part No	中文名称 Description in Chinese	英文名称 Description in English	数量 Qty	价格 RMB	USD
1	180001A	空滤器内盖	Air-cleaner cover top	1		
2	180002A	空滤器滤芯	Air-filter element	1		
3	180003A	接管卡扣	Clip	1		
4	GB/T 845	ST4.8×16 自攻螺钉	Self-tapping screw ST4.8×16	2		
5	GB/T 845	ST4.8×16 自攻螺钉	Self-tapping screw ST4.8×16	4		
6	180006A	空滤器外盖	Air-cleaner cover below	1		
7	GB/T 5789	六角法兰面螺栓 M6×25	Hexagon bolt M6×25	2		

十八、空滤器总成 125CC 150CC (Air-cleaner assy): 猎鹰四代 LIE YING IV;



序号 No	零件编号 Part No	中文名称 Description in Chinese	英文名称 Description in English	数量 Qty	价格 RMB	USD
1	180001A	空滤器上盖	Air-cleaner cover top	1		
2	180002A	空滤器下盖	Air-cleaner cover below	1		
3	180003A	空滤器滤芯	Air-filter element	1		
4	180004A	空滤器接管	Air-cleaner connecting pipe	1		
5	180005A	接管大卡扣	Clip	1		
6	180006A	接管小卡扣	Small clip	1		
7	GB/T 845	ST4.2×12 自攻螺钉	Self-tapping screw ST4.2×12	8		
8	GB/T 5789	六角法兰面螺栓 M6×16	Hexagon bolt M6×16	3		

十九、前叉总成(Steering column assy): 猎鹰四代 LIE YING IV;



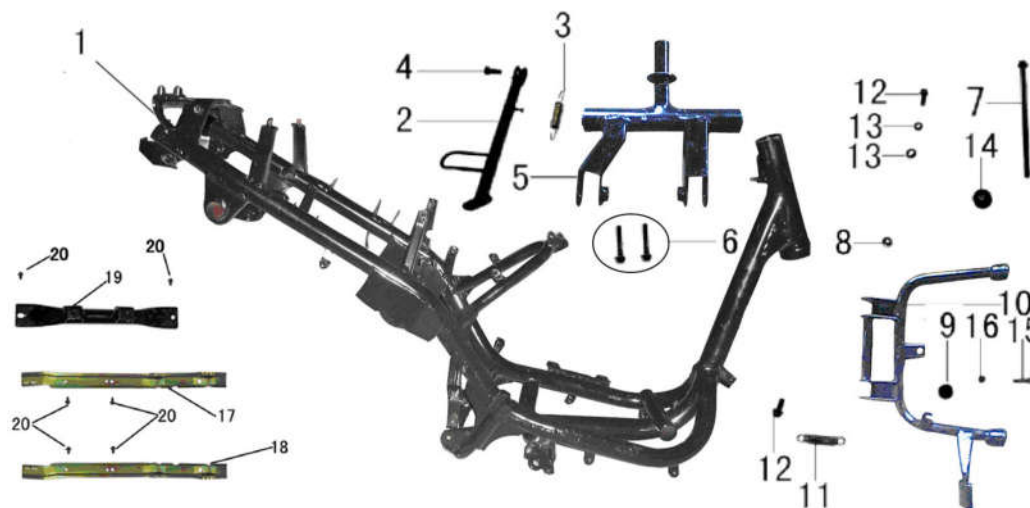
序号 No	零件编号 Part No	中文名称 Description in Chinese	英文名称 Description in English	数量 Qty	价格 RMB	USD
1	190001A	下联板	Steering column	1		
2	190002A	支柱垫片 $\Phi 25 \times 40$	Washer $\Phi 25 \times 40$	1		
3	190103A	下凸轴承	Upper cover bearing race	1		
4	190004A	下凹钢碗	Under cover bearing race	1		
5	190005A	上凹钢碗	Upper cover bearing bowl	1		
6	190006A	滚珠 $\Phi 4.8$	Ball $\Phi 4.8$	1		
7	190007A	上凸钢碗	Under cover, bearing bowl	1		
8	190008A	锁紧防尘螺母	Lock nut	1		
9	190009A	锁紧小八角	Nut	1		
10	GB/T 5789	六角法兰面螺栓 $M10 \times 40$	Hexagon bolt $M10 \times 40$	4		
11	190011A	前左减震器 405+50	Front left absorber assy 405+50	1		
12	190012A	前右减震器 405+50	Front right absorber assy 405+50	1		

二十、汽油箱总成(Fuel tank assy): 猎鹰四代 LIE YING IV;



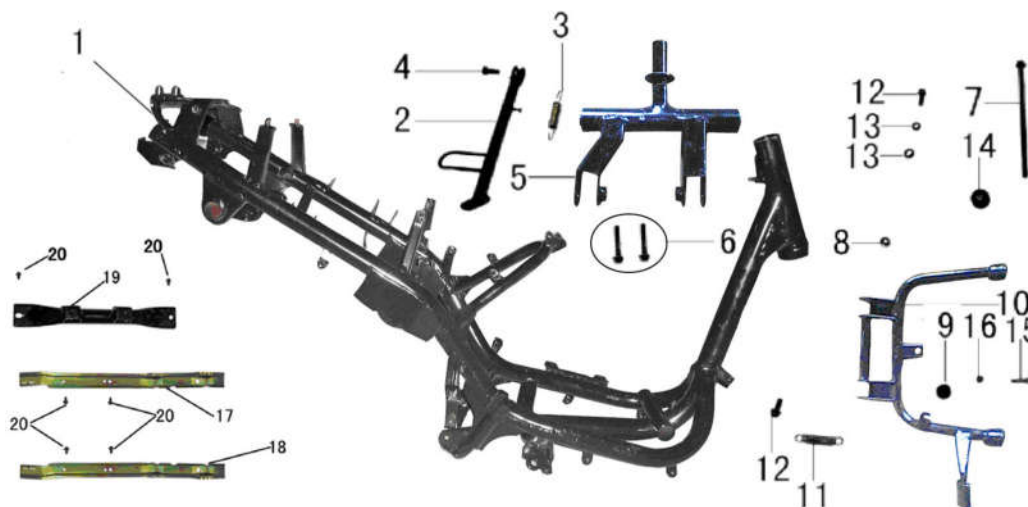
序号 No	零件编号 Part No	中文名称 Description in Chinese	英文名称 Description in English	数量 Qty	价格 RMB	USD
1	200001A	汽油箱	Fuel tank	1		
2	200002A	汽油箱盖	Fuel tank cap	1		
3	200003A	汽油箱传感器	Fuel sensor unit	1		
4	200004A	汽油箱传感器压板	Plate fuel sensor unit	1		
5	200005A	汽油箱传感器垫圈	Washer fuel sensor unit	1		
6	200006A	负压开关 (燃油开关)	Fuel petcock	1		
7	200007A	汽油滤清器	Oil filter	1		
8	200008A	油箱压板	Fuel tank plate	1		
9	GB/T 5789	六角法兰面螺栓 M8×16	Hexagon bolt M8×16	2		
10	200010A	座垫锁架	Seat lock bracket	1		
11	200011A	座垫锁拉索	Seat lock cable	1		
12	GB/T 5789	六角法兰面螺栓 M6×16	Hexagon bolt M6×16	5		
13	200013A	油管卡簧 Φ8	Clip spring Φ8	6		
14	200014A	负压管卡簧 Φ6	Clip spring Φ6	2		
15	200015A	汽油管 Φ4.5×Φ8.5	Oil pipe Φ4.5×Φ8.5	0.8m		
16	200016A	负压管 Φ4×Φ7	Gas hose Φ4×Φ7	0.5m		

二十一、车架及配件 50CC (Frame assy): 猎鹰四代 LIE YING IV;



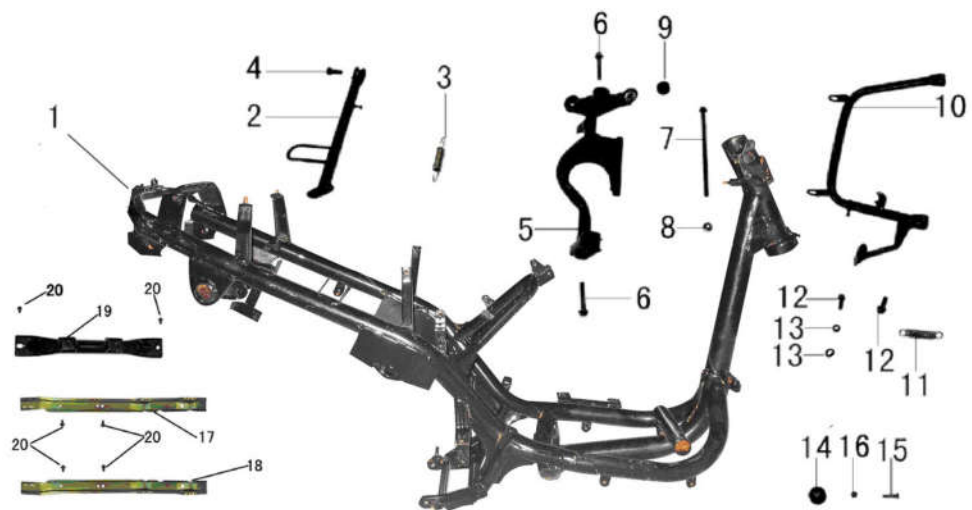
序号 No	零件编号 Part No	中文名称 Description in Chinese	英文名称 Description in English	数量 Qty	价格 RMB	USD
1	210001A	车架	Frame assy	1		
2	210002A	侧支架	Side stand	1		
3	210003A	侧支架拉簧 95 Φ20	Spring of side stand 95 Φ20	2		
4	210004A	侧支架固定螺栓	Bolt, side stand	1		
5	210005A	发动机吊架	Hanger	1		
6	GB/T 5789	六角法兰面螺栓 M10×55	Hexagon bolt M10×55	2		
7	GB/T 5789	六角法兰面螺栓 M10×185	Hexagon bolt M10×185	1		
8	GB/T 6187.2	六角法兰面螺母 M10	Hexagon nut M10	1		
9	210009A	吊架缓冲块	Buffer of hanger	1		
10	210010A	主支架	Center stand	1		
11	210011A	主支架拉簧 85 Φ20	Spring of center stand 85 Φ20	2		

二十一、车架及配件 50CC (Frame assy): 猎鹰四代 LIE YING IV;



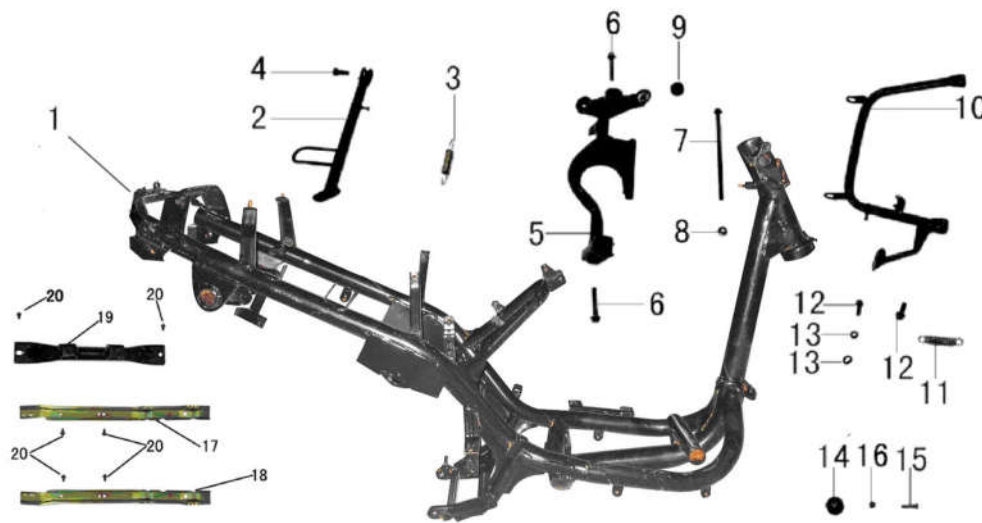
序号 No	零件编号 Part No	中文名称 Description in Chinese	英文名称 Description in English	数量 Qty	价格 RMB	USD
12	GB/T 5789	六角法兰面螺栓 M10×25	Hexagon bolt M10×25	2		
13	210013A	紧固衬套	Bushing	1		
14	210014A	主支架缓冲块	Buffer of center stand	1		
15	GB/T 5789	十字轴位螺栓 M6×25	Bolt M6×25	1		
16	GB/T 6187.2	六角法兰面螺母 M6	Hexagon nut M6	1		
17	210017A	左脚踏板支架	Left bracket, footboard	1		
18	210018A	右脚踏板支架	Right bracket, footboard	1		
19	210019A	置物箱支架	Bracket, luggage box	1		
20	GB/T 5789	六角法兰面螺栓 M6×12	Hexagon bolt M6×12	6		

二十二、车架及配件 125CC 150CC (Frame assy): 猎鹰四代 LIE YING IV;



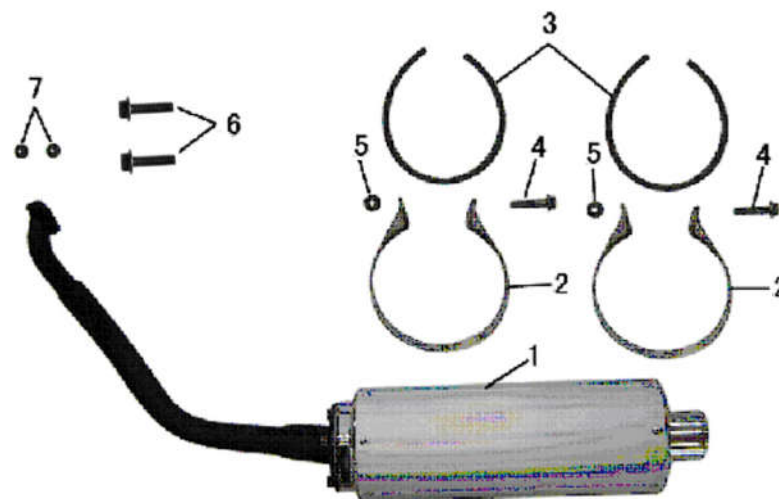
序号 No	零件编号 Part No	中文名称 Description in Chinese	英文名称 Description in English	数量 Qty	价格 RMB	USD
1	220001A	车架	Frame assy	1		
2	220002A	侧支架	Side stand	1		
3	220003A	侧支架拉簧 95 Φ20	Spring of side stand 95 Φ20	2		
4	220004A	侧支架固定螺栓	Bolt, side stand	1		
5	220005A	发动机吊架	Hanger	1		
6	GB/T 5789	六角法兰面螺栓 M10×55	Hexagon bolt M10×55	2		
7	GB/T 5789	六角法兰面螺栓 M10×185	Hexagon bolt M10×185	1		
8	220008A	六角法兰面螺母 M10	Hexagon nut M10	1		
9	220009A	吊架缓冲块	Buffer of hanger	2		
10	220010A	主支架	Center stand	1		
11	220011A	主支架拉簧 85 Φ20	Spring of center stand 85 Φ20	2		

二十二、车架及配件 125CC 150CC (Frame assy): 猎鹰四代 LIE YING IV



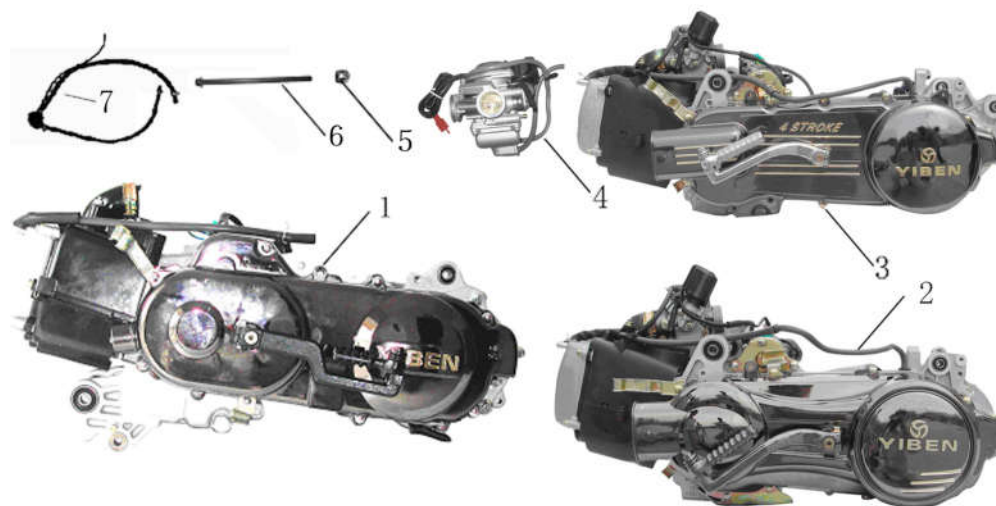
序号 No	零件编号 Part No	中文名称 Description in Chinese	英文名称 Description in English	数量 Qty	价格 RMB	USD
12	GB/T 5789	六角法兰面螺栓 M10×25	Hexagon bolt M10×25	2		
13	220013A	紧固衬套	Bushing	1		
14	220014A	主支架缓冲块	Buffer of center stand	1		
15	GB/T 5789	十字轴位螺栓 M6×25	Bolt M6×25	1		
16	GB/T 6187.2	六角法兰面螺母 M6	Hexagon nut M6	1		
17	220017A	左脚踏板支架	Left bracket, footboard	1		
18	220018A	右脚踏板支架	Right bracket, footboard	1		
19	220019A	置物箱支架	Bracket, luggage box	1		
20	GB/T 5789	六角法兰面螺栓 M6×12	Hexagon bolt M6×12	6		

二十三、消声器总成(Muffler)：猎鹰四代 LIE YING IV；



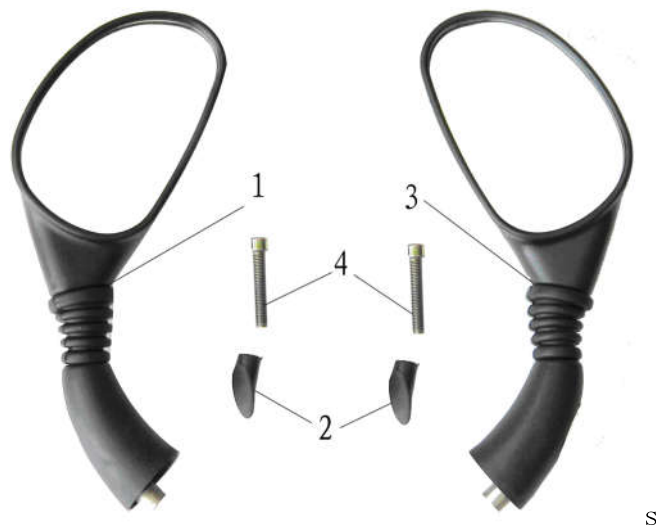
序号 No	零件编号 Part No	中文名称 Description in Chinese	英文名称 Description in English	数量 Qty	价格 RMB	USD
1	230001A	消声器	Muffler	1		
2	230002A	消声器卡扣	Clip of muffler	2		
3	230003A	消声器橡胶垫条	Washer of muffler	2		
4	GB/T 5789	六角法兰面螺栓 M8×35	Hexagon bolt M8×35	2		
5	GB/T 6187.2	六角法兰面螺母 M8	Hexagon nut M8	2		
6	GB/T 5789	六角法兰面螺栓 M8×40	Hexagon bolt M8×40	2		
7	GB/T 6187.2	六角法兰面螺母 M6	Hexagon nut M6	2		

二十四、发动机总成 (Engine assy) : 猎鹰四代 LIE YING IV;



序号 No	零件编号 Part No	中文名称 Description in Chinese	英文名称 Description in English	数量 Qty	价格 RMB	USD
1	240001A	发动机总成 (50CC:139QMB)	Engine assy (50CC:139QMB)	1		
2	240002A	发动机总成 (125CC:152QMI)	Engine assy (125CC: 152QMI)	1		
3	240003A	发动机总成 (150CC:157QMJ)	Engine assy (150CC: 157QMJ)	1		
4	240004A	化油器 (50CC:PD19J;125CC/150CC: PD24J) (京滨)	carburetor (50CC:PD19J;125CC/150CC: PD24J)	1		
5	240005A	六角法兰面螺栓 (非标) (50CC:M10× 205;125CC:/150CC: M10×184)	bolt(50CC:M10 × 205;125CC:/150CC: M10×184)	1		
6	GB/T 6187.2	六角法兰面螺母 M10	nut M10	1		
7	240007A	二次补气装置	Second fill air device	1		

二十五、后视镜总成(Mirror assy): 猎鹰四代 LIE YING IV;



序号 No	零件编号 Part No	中文名称 Description in Chinese	英文名称 Description in English	数量 Qty	价格 RMB	USD
1	250001A	左后视镜	Left mirror	1		
2	GB/T 70.1	内六角螺栓 M8×45	Hex bolt M8×45	2		
3	250003A	右后视镜	Right mirror	1		
4	250004A	螺栓防水橡胶块	Bolt water proofing rubber	2		