

No.	Part No.	Chinese	Type	Description	Qty.
-----	----------	---------	------	-------------	------

DB-X7 Spare parts list

INFORMATION:

- 1 Notice: Pictures shown are for reference only and does not mean that this photo is exact part, the same photo maybe used in other parts lists if shows the parts and not the design or specification
- 2 THIS MANUAL JUST FOR YOUR REFERENCE TO ORDER SPARE PARTS FOR THE MODEL OF AG8-37CRF-1 2011 EDITION
- 3 PLS WRITE DOWN THE QUANTITY OF THE PARTS YOU WANT TO ORDER IN THE COLUMN OF "Order qty."
- 4 PLS TURN TO THE COLUMN OF "Remark" WHEN YOU THINK IT IS NECESSARY TO KEEP OUR AFTER MARKET OFFICER INFORMED.
- 5 IF THE PARTS THAT ARE NOT LISTED, BUT YOU WOULD LIKE TO ORDER, PLS FILL OUT THE PARTS NAME IN THE BOTTOM OF THIS SHEET.
- 6 PLS DON'T MAKE ANY CHANGE TO THE ORIGINAL INFO SHOWN IN THIS SHEET!
- 7 WE ARE VERY APPRECIATE YOUR ORDERING PARTS WITH THIS SHEET.

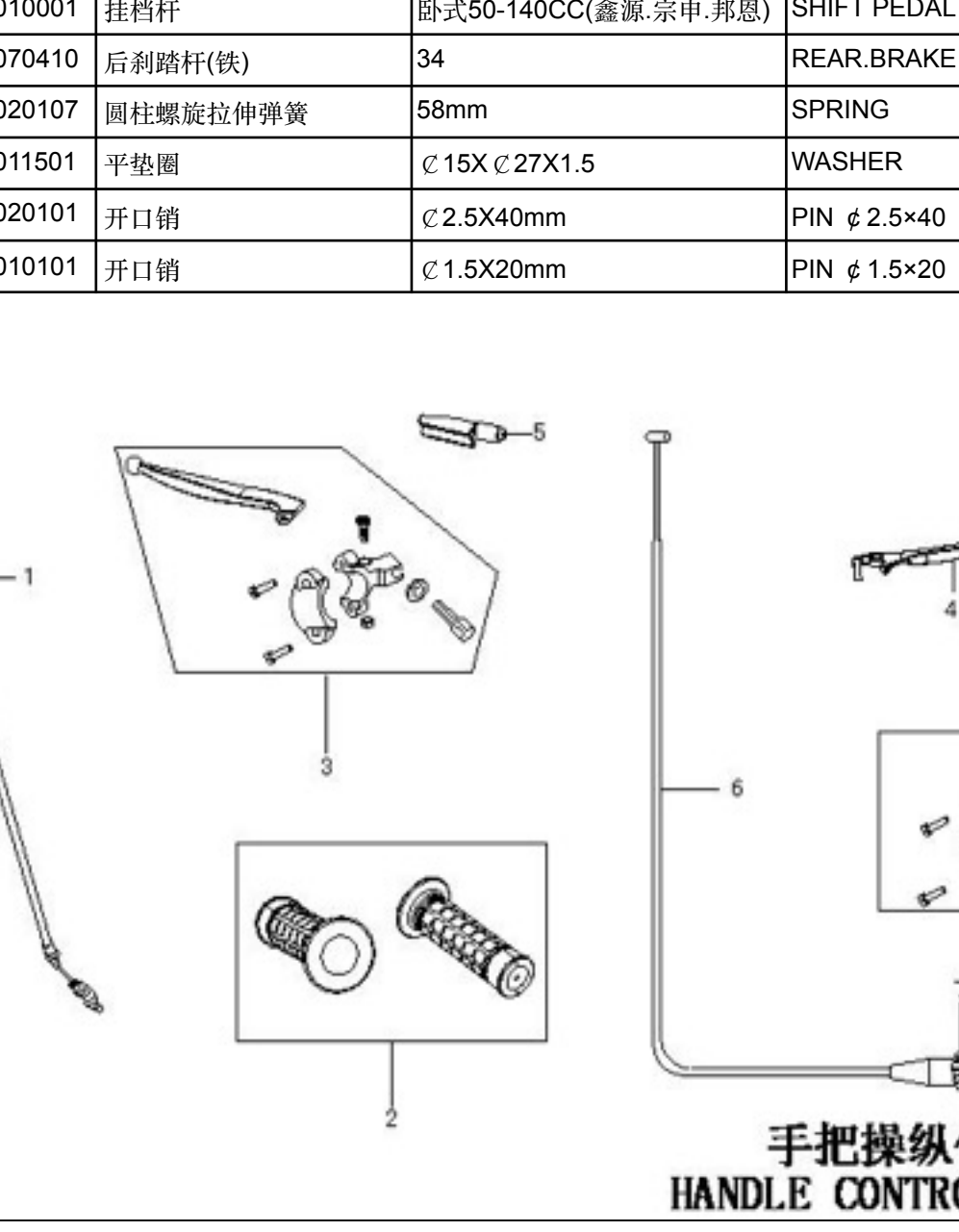
目录 INDEX

PAGE	INDEX	DESCRIPTION
1	化油器 CARBURETOR	
2	电器件 ELECTRIC	
3	脚踏操纵件 PEADL CONTROLLER	
4	手柄操纵件 HANDLE CONTROLLER	
5	空滤器/排气消声器 AIR FILTER/MUFFLER	
6	油箱/油开关 FUEL TANK/FUEL COCK	
7	前减震 FR DAMPER	
8	车体盖 SEAT/PLASTICS	
9	前轮/前碟刹 FR WHEEL/FR BRAKE ASSY	
10	后轮/后碟刹 RR WHEEL/RR BRAKE ASSY	
11	方向把/方向柱 HANDLE BAR/STEERING STEM	
12	车架 FRAME	
13	后叉/RR SWING ARM	
14	脚踏/侧支架 FOOT PEG/SIDE STAND	



**化油器
CARBURETOR**

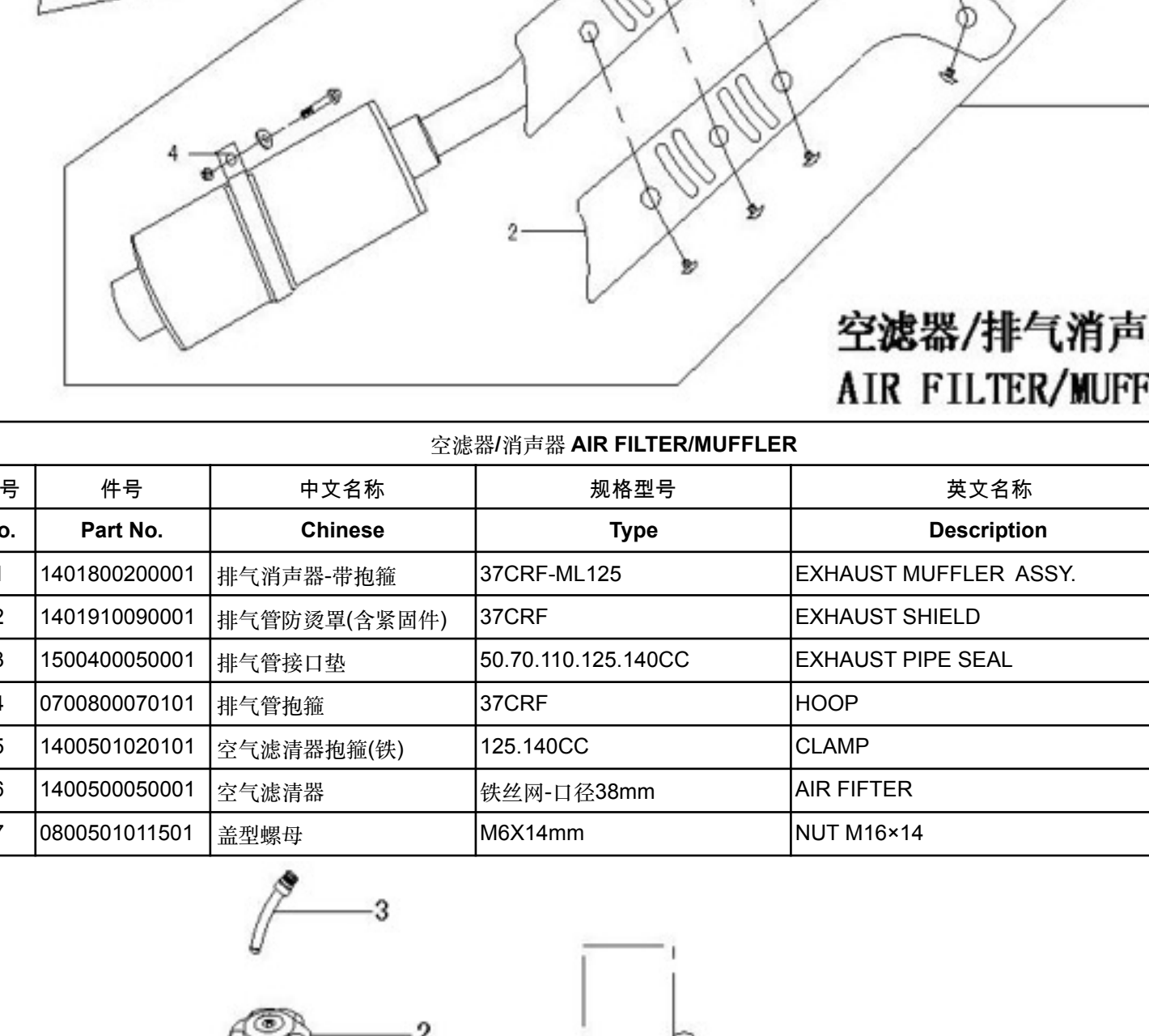
序号 No.	件号 Part No.	中文名称 Chinese	规格型号 Type	英文名称 Description	数量 Qty.
1	1400300460001	京科化油器	P226-8K	JINKE CARB	60



**电器件(脚启动)
ELECTRIC (KICK-START)**

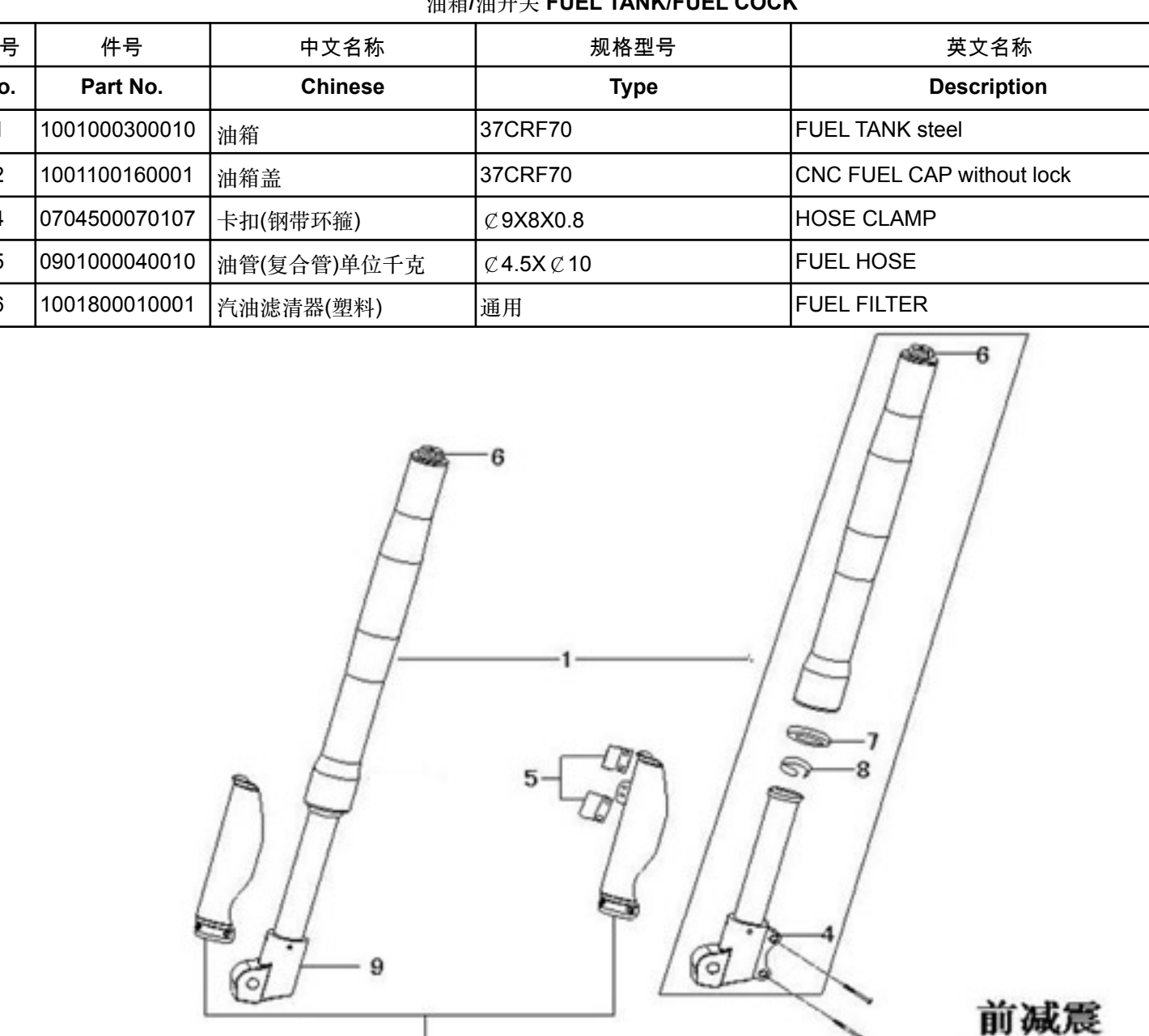
电器件(脚启动) ELECTRIC (KICK-START)

序号 No.	件号 Part No.	中文名称 Chinese	规格型号 Type	英文名称 Description	数量 Qty.
1	1100804010001	线束(地线450)	21-脚-带电门线-450mm	HARNES(KICK-START)	20
2	1100190070110	高压包	21-DY100gb	COIL ASSY, IGNITION	50
3	1100400010110	点火器	21-CIG125CDI	CDI ASSY.	50
4	1100700010010	电门锁	四线-二档(通用)	IGNITION KEY ASSY	100
5	1100500020001	熄火开关	脚踏启动-750mm	STOP SWITCH ASSY(KICK-START)	100



**脚踏操纵件
PEDAL CONTROLLER**

序号 No.	件号 Part No.	中文名称 Chinese	规格型号 Type	英文名称 Description	数量 Qty.
1	2020701010001	启动杆(铁)	阻50-140CC(鑫源,邦恩,宗申,力脚)	KICK STARTER	100
2	2020702010001	挂档杆(铁)	卧式50-140CC(鑫源,邦恩,宗申)	SHIFT PEDAL STEEL	100
3	0701900070410	后脚踏杆(铁)	34	REAR BRAKE PEDAL	50
4	0803200210101	圆柱螺旋拉伸弹簧	58mm	SPRING	50
5	0820103011501	平垫圈	Φ 15X C 27X1.5	WASHER	50
6	0801901020101	开口销	Φ 2.5X40mm	PIN Φ 2.5*40	50
7	0801901010101	开口销	Φ 1.5X20mm	PIN Φ 1.5*20	50



**手柄操纵件
HANDLE CONTROLLER**

序号 No.	件号 Part No.	中文名称 Chinese	规格型号 Type	英文名称 Description	数量 Qty.
1	1401000190001	离合拉索(左)	长900mm, 绳71mm	CABLE ASSY. CLUTCH	20
2	0900100070010	离合套(左右)	APL-II-PPR	GRIP ASSY.	40
3	0100600010510	离合把手	37CRF-广东款-	CLUTCH LEVER ASSY.	20
4	0101200010510	离合把手(铝)	37CRF-广东款-	MASTER CYLINDER	20
5	0900400010010	离合器橡胶保护套	APL-I	DUST COVER CLUTCH CABLE	50
6	1400900030001	油门线	长670mm, 高110mm	THROTTLE CABLE	100
7	0500800010501	油门线调节螺母	铝APL-1	ADJUST NUT, THROTTLE CABLE	50
8	0100500010510	油门座(铝)	APL-I	HOLDER ASSY, THROTTLE	5030



**空滤器/排气消声器
AIR FILTER/MUFFLER**

序号 No.	件号 Part No.	中文名称 Chinese	规格型号 Type	英文名称 Description	数量 Qty.
1	1401800200001	排气消声器(带抱箍)	37CRF-M1.125	EXHAUST MUFFLER ASSY.	20
2	1401910090001	排气管防尘罩(含紧固件)	37CRF	EXHAUST SHIELD	20
3	1500400050001	排气管接口垫	50.70.110.125.140CC	EXHAUST PIPE SEAL	100
4	0700800070101	排气管抱箍	37CRF	HOOP	50
5	1400501020101	空气滤清器抱箍(铁)	125.140CC	CLAMP	0
6	1400500050001	空气滤清器	铁丝框-口径38mm	AIR FILTER	50
7	0800501011501	盖胶螺母	M6X14mm	NUT M16*14	50



**油箱/油开关
FUEL TANK/FUEL COCK**

序号 No.	件号 Part No.	中文名称 Chinese	规格型号 Type	英文名称 Description	数量 Qty.
1	1001000300010	油箱	37CRF70	FUEL TANK steel	20
2	1001100160001	油箱盖	37CRF70	CNC FUEL CAP without lock	50
3	0704500070107	卡扣(铜带环箍)	Φ 9X8X0.8	HOSE CLAMP	100
5	0901000040010	油箱复合管(单位千克)	Φ 4.5X C 10	FUEL HOSE	2
6	1001800010001	汽油滤清器(塑料)	通用	FUEL FILTER	200



**前减震
FR. FORK**

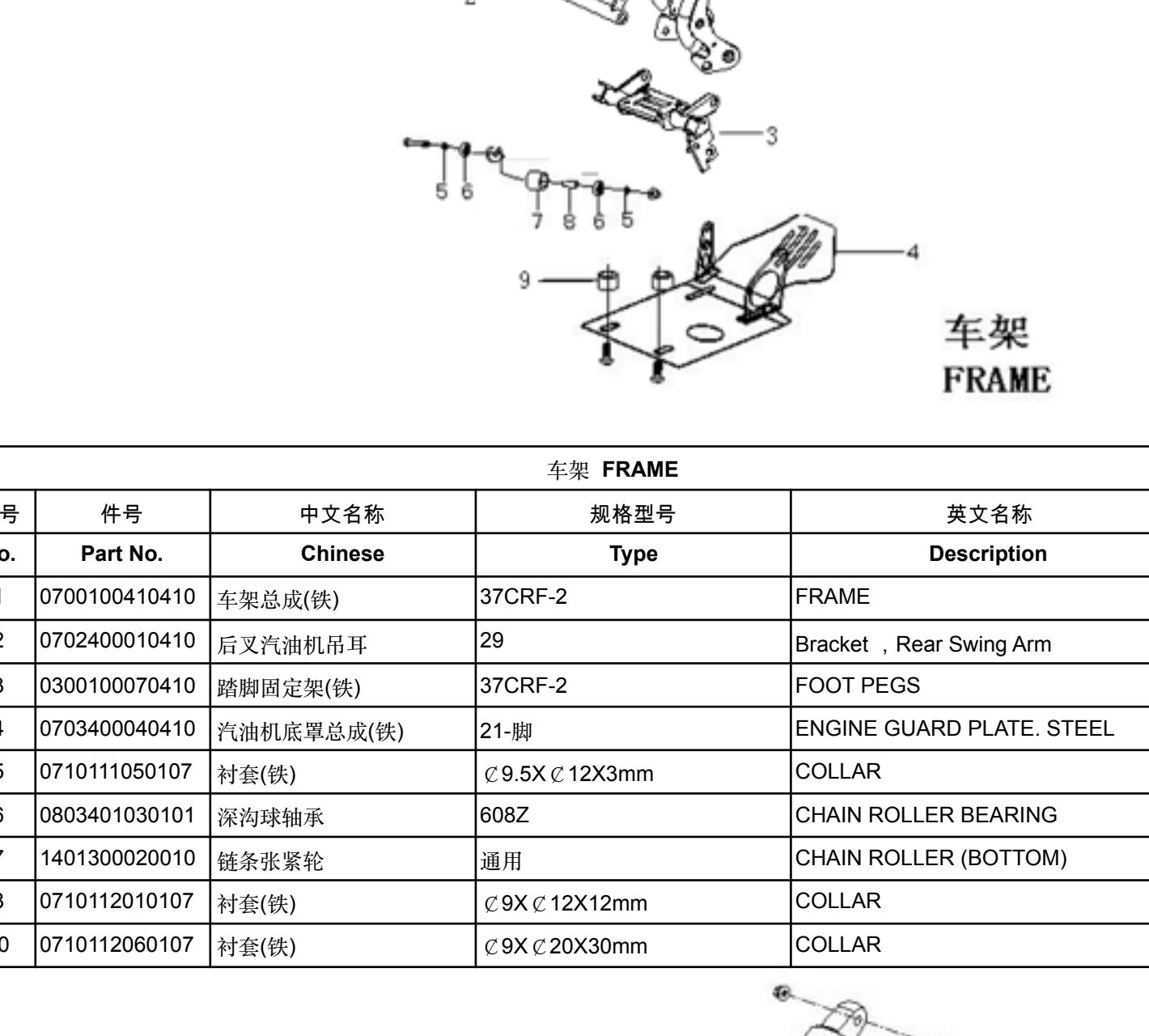
前减震 FR.DAMPER

序号 No.	件号 Part No.	中文名称 Chinese	规格型号 Type	英文名称 Description	数量 Qty.
1	1402300380010	前减震(M14轴)	37CRF-不可调, 750mm, Φ 48-48	ASSY FR. FORK L gray	6
3	1000600080010	前减震装饰片	30EF-800前减	FORK PROTECTIVE COVER	0
4	1401200010010	前减震头左(M14轴)	29款	TIP OF R FORK L	4
5	0500201010501	前刹油管卡座	29-Φ10-20mm	FRONT BRAKE HOSE RETAINERS	20
7	1401200010010	前减震油封	37CRF-不可调, 33X46X11	OIL SEAL	20
8	1401200010010	前减震防尘盖	37CRF-不可调	RING. STEEL	10
9	1401209010010	前减震头右(M14轴)	29款	TIP OF FR.FORK R	4



**车体盖
SEAT / PLASTICS**

序号 No.	件号 Part No.	中文名称 Chinese	规格型号 Type	英文名称 Description	数量 Qty.
1	1002010010010	左右脚踏板	37CRF70	L/R F SIDE COVER	20
2	1000400080010	号脚踏板	37CRF70	CROSS NUMBER PLATE	20
3	1000300100010	左右后侧板	37CRF70	L/R R.SIDE COVER	20
4	1000800100010	后尾板	37CRF70	TAIL FENDER	20
5	1001200160010	坐垫	37CRF70	SEAT	15
6	1001501120010	前挡泥板	37CRF70	FRONT FENDER	20
7	1002710210001	09款贴纸(铁)	37CRF	Sticker set	20

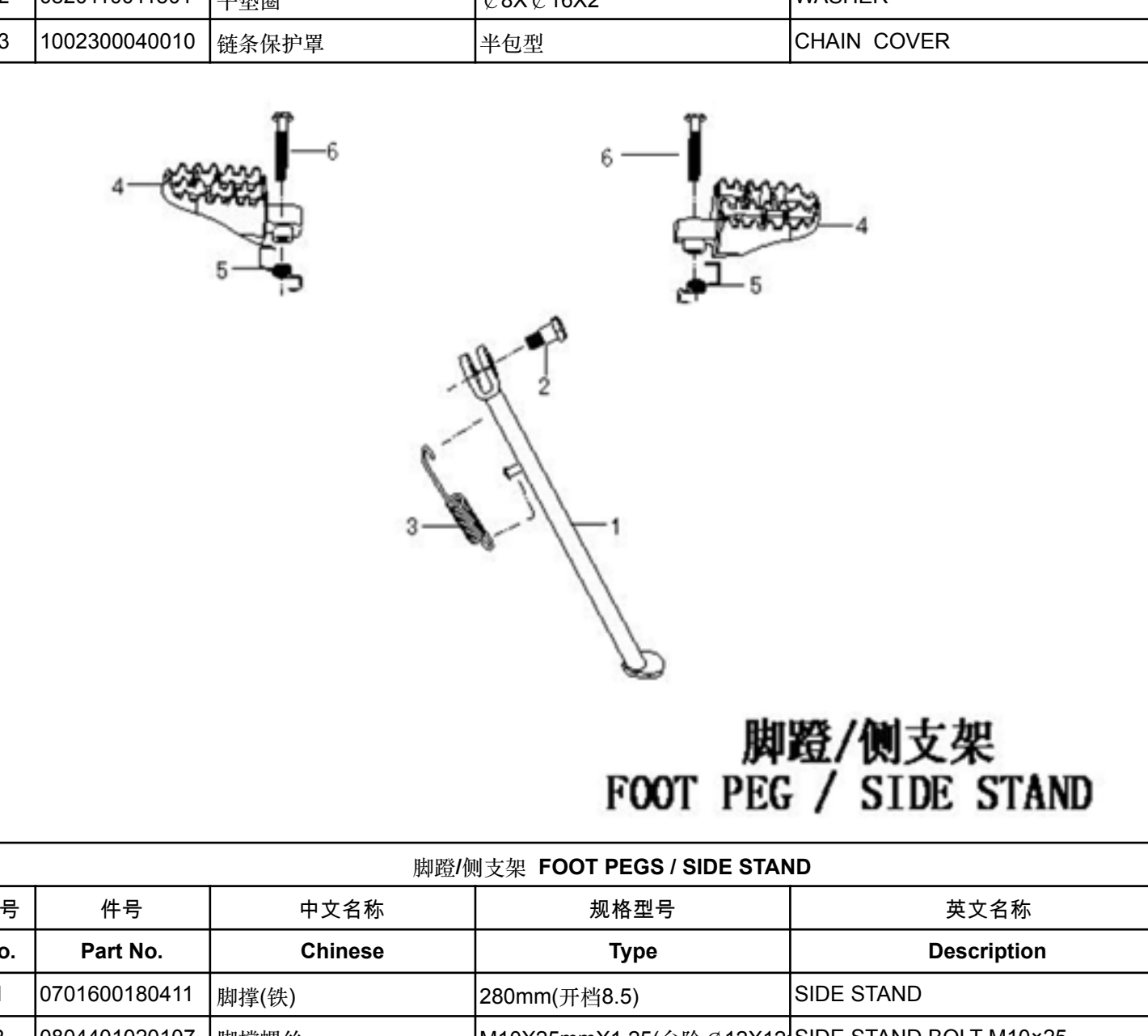


**前轮/前碟刹
FR. WHEEL / BRAKE ASSY**

序号 No.	件号 Part No.	中文名称 Chinese	规格型号 Type	英文名称 Description	数量 Qty.
1	1401201020010	内胎	2.50-12(编织)	INNER TUBE 14"	40
2	0701915070010	前轮毂	后轮钢圈-F-M14-1.4X14(广东款)	FR.HUB 1.4*14 STEEL	0
3	1806200100101	前轮辐条(铁, 碟刹广东款)	14"	SPOKE, FR.WHEEL 14"	20
4	0901100050010	轮胎(内外胎)	广利轮胎(内外胎)29寸胎, 60/100	FR TIRE KNOBBIER	20
5	0703904130107	轮胎衬套	14"	INNER TUBE PROTECTOR	0
6	0703904130107	轮胎衬套	Φ 12.5X C 20X18.5mm	R.COLLAR, FR.WHEEL	50
7	1806205110010	前碟刹油封	6301RS	OIL SEAL	50
8	0701301170010	前碟刹轴-带螺丝	37CRF-Y C 76X C 200	FRONT-BRAKE DISK	25
9	0703904101017	轮胎衬套	Φ 12.5X C 20X28mm	R.COLLAR, FR.WHEEL	50
10	1401501120010	前碟刹套	37-广东款, 管径1200mm, 加把手	FR.DISK BRAKE ASSY	25
11	1401513070010	前碟刹上油泵	37CRF-带广东款把手	FRONT BRAKE UPPER OIL PUMP(INCLUDE HANDLE)	20
12	0901701080010	前碟刹油管	29-29A	FR.BRAKE HOSE	20
13	1402901020010	前碟刹卡钳总成(下油泵)	37CRF-33.34.35系列	FR.CALIPER ASSY.	20
14	1401503010010	碟刹器摩擦片	小型号	FR.BRAKE PAD	50
15	0703901120107	前轮轴(10.9级)带螺母	M12X1.25X15mm	FRONT-WHEEL AXLE	20
16	1401109020010	前轮(碟刹广东款, 29寸胎)	Φ 1700-14, 碟刹广东款, 29寸胎	FRONT-WHEEL STEEL NORMAL	20

X7 rear wheel parts

序号 No.	件号 Part No.	中文名称 Chinese	规格型号 Type	英文名称 Description	数量 Qty.
1	0901201120010	内胎	2.75X17	INNER TUBE 2.75X17	50
2	0701915090010	后轮毂	后轮钢圈(F-M14-1.4X17)(广东款)	FR.HUB 1.6X17 STEEL	0
3	0901100060010	轮胎(内外胎)	广利轮胎(内外胎)17寸胎, 700/100	FR.TIRE KNOBBIER	20
4	1802201120101	后轮辐条(铁, 碟刹广东款)	17"	SPOKE, FR.WHEEL 17"	0
5	0901103050010	轮胎衬套	17"	INNER TUBE PROTECTOR	0
6	1401109030010	后轮	17"	Front Wheel	20



**后轮/后制动器
RR. WHEEL/RR. BRAKE ASSY**

序号 No.	件号 Part No.	中文名称 Chinese	规格型号 Type	英文名称 Description	数量 Qty.
1	0901201110010	内胎	3.00-12(编织)	INNER TUBE 12"	50
2	0704802200010	后轮毂	F-M14-1.85X12(广东款)	RR.HUB 1.85*12 STEEL	0
3	1806201100101	后轮辐条(铁, 碟刹广东款)	12"	INNER SPOKE RR.WHEEL 12"	0
4	0901200050010	轮胎(内外胎, 附衬带)29寸胎	3.00-12(编织)	REAR TIRE KNOBBIER	30
5	0901103020010	轮胎衬套	12"	INNER TUBE PROTECTOR	0
6	0703904140107	轮胎衬套	Φ 15.5X C 22X36mm	SPACER	50
7	0703904030107	轮胎衬套	Φ 15.5X C 22X22mm	SPACER	50
8	0703904040107	轮胎衬套	Φ 15.5X C 22X11mm	SPACER	50
9	1806209030010	后碟刹油封	6202RS	OIL SEAL	50
10	0701302150010	后碟刹轴-带螺丝	37CRF-Y C 76X C 190	REAR-DISK	30
11	0701800240010	后碟刹(铁)	428-76X41T	RR.SPPOCKET	30
12	1401507090010	后碟刹油管	37CRF-顶杆长83mm, 管径36mm	REAR BRAKE ASSY	20
13	1401500010010	碟刹器摩擦片	单泵后碟刹	RR.BRAKE PAD SET	30
14	1402902050001	后碟刹卡钳总成(后油泵)	37CRF-单泵	RR.CALIPER ASSY.	30
15	0902102110010	碟刹油管	37CRF	RR.BRAKE HOSE	20
16	1402903100001	后碟刹前油室	37CRF	RR MASTER CYLINDER ASSY	30
17	0703901100107	中轴/后轮轴(10.9级)带螺母	M14X1.5X225mm	REAR-WHEEL AXLE	20
18	1401712010010	后轮(碟刹广东款, 29寸胎)	3.00-12	REAR-WHEEL STEEL KNOBBIER	20
19	0500300010501	后刹油管卡座(铝)	29款	WITTA CLIP WEDGE	50

X7 rear wheel parts

序号 No.	件号 Part No.	中文名称 Chinese	规格型号 Type	英文名称 Description	数量 Qty.
1	0901201120010	内胎	900/100-14	INNER TUBE 900/100-14	30
2	0704802200010	后轮毂	后轮钢圈(F-M14-1.85X14)(广东款)	FR.rim 14"	30
3	1806201100101	后轮辐条(铁, 碟刹广东款)	14"	INNER SPOKE RR.WHEEL 14"	0
4	0901103030010	轮胎衬套	14"	INNER TUBE PROTECTOR	0
5	1401716010010	后轮	14"	Rear Wheel	20

**方向把/方向柱
HANDLE BAR/STEERING STEM**

方向把/方向柱 HANDLE BAR/STEERING STEM

序号 No.	件号 Part No.	中文名称 Chinese	规格型号 Type	英文名称 Description	数量 Qty.
1	0700100600010	09脚踏套(铁, 橡胶套)	27(210mm)x171mm	CROSS BAR COVER	20
2	1500500100001	海绵套	29(C 11X C 48X210mm)	CROSS BAR FOAM	50
3	0701200010201	方向柱盖形锁紧螺母(盖母)	M22	NUT STEERING UPPER M22	50
4	0820104011401	平头螺栓(方向柱)	Φ 22X C 30X1	WASHER (STEEL)	50
5	010040202020810	方向把卡座(下脚)	29-40mm	HOULDER HANDLE BAR	50
6	07009000200410	方向把(铁)	21D- C 22mm*730mm	HANDLE BAR STEEL	5
7	1004010020810	方向把卡座(上脚)	29-20mm	TRIPLE CLAMP	20
8	0100701240810	上连接板(铝)	M22	UPPER TRIPLE CLAMP	30
9	0701100020101	方向柱压紧螺母(大螺母)	29	STEERING STEM LOCK NUT	0
10	0803501021101	圆锥滚子轴承	32005	BEARING 32005	20
11	0100702160810	下连接板(铝)	M22	TRIPLE CLAMP ASSY	30
12	07010002200107	方向柱	27-M22*50mm*232mm	STEERING STEM ASSY	20
13					